



انجمن سازندگان و تامین کنندگان
کالا و خدمات انرژی‌های تجدید پذیر (ساتکا)

دهمین جلسه معارفه اعضای جدید انجمن ساتکا

نام شرکت: نیرو پردازش صنایع آیلین (نیپسا)

نام مدیرعامل: جواد ابراهیم زاده

نام ارائه دهنده: جواد ابراهیم زاده

۲۴ مهر ۱۴۰۳





انجمن سازندگان و تامین کنندگان
کالا و خدمات انرژی‌های تجدید پذیر (ساتکا)

معرفی شرکت / محصولات / خدمات

شرکت نیرو پردازش صنایع آیلین با شماره ثبتی ۴۷۶۷ در سال ۱۳۹۷ تاسیس گردید تا بتواند با تکیه بر دانش فنی و تجارب کارشناسان ، قسمتی از نیاز های فنی و مهندسی را در قالب تامین و اجرای پروژه های برق ، ابزار دقیق و اتوماسیون در صنایع بزرگ ارائه نماید. طراحی، تامین، اجرا، مشاوره و راه اندازی بیش از ۵۰ پروژه صنعتی و همکاری با شرکت های بزرگ در صنایع نفت ، فولاد ، آب و نیرو از افتخارات این شرکت می باشد.

ما به عنوان یکی از پیشگامان در زمینه طراحی و احداث نیروگاه های خورشیدی متعهد به ارائه خدمات با کیفیت بالا و استفاده از تکنولوژی های پیشرفته هستیم . هدف ما نه تنها تامین انرژی پاک برای امروز، بلکه ایجاد زیرساخت های پایدار برای نسل های آینده است و در این راستا اقدام به:

اخذ رتبه ۵ نیرو در خصوص صلاحیت پیمانکاری و صلاحیت ایمنی از سازمان برنامه و بودجه در سال ۱۴۰۳

شرکت در همایش های و پنل های برگزار شده در خصوص رفع ناترازی در صنعت برق

عضویت در انجمن سازندگان و تامین کنندگان انرژی های تجدید پذیر (ساتکا)

عضویت و شرکت در کارگروه های توسعه دهندگان و پیمانکاران در انجمن ساتکا

انتخاب ما ، تعامل ، هم اندیشی و اقدام برای سفر به سوی انرژی های تجدید پذیر است.





انجمن سازندگان و تامین کنندگان
کالا و خدمات انرژی‌های تجدید پذیر (ساتکا)

معرفی شرکت / محصولات / خدمات

خدمات قابل ارائه تیم فنی نپسا:

نصب پست های فشار متوسط و فشار ضعیف

اجرای شبکه های مخابراتی فیبر نوری

طراحی، تامین و ساخت تابلوهای فشار ضعیف - متوسط (توزیع - کنترل - اندازه گیری - بانک خازن - قدرت موتورها و...)

طراحی، تامین ، ساخت ، راه اندازی و کالیبره انواع سیستم های ابزار دقیق

طراحی، تامین ، نصب و راه اندازی سیستم ها اعلام حریق - سیستم های روشنایی - صاعقه گیر - شبکه های تله متری - دوربین مدار بسته و...

طراحی، تامین، ساخت و راه اندازی نیروگاه های خورشیدی





انجمن سازندگان و تامین کنندگان
کالا و خدمات انرژی‌های تجدید پذیر (ساتکا)

طراحی، تامین، ساخت و راه اندازی نیروگاه های خورشیدی

شرکت نیرو پردازش صنایع آیلین با هدف توسعه انرژی های تجدید پذیر اقدام به سرمایه گذاری در جهت آموزش نیروهای متخصص در زمینه طراحی ، نصب و راه اندازی نیروگاه های خورشیدی نموده و در حال حاضر دارای پرسنل متخصص و آموزش دیده در این حوزه میباشد.

برخی از دوره های برگزار شده جهت آموزش پرسنل این مجموعه عبارتند از:

- دوره آموزش حرفه ای نصب پنلهای خورشیدی (برق منطقه ای شهر ری استان تهران)
 - دوره طراحی حرفه ای نیروگاه های خورشیدی با استفاده از نرم افزار PVsyst شامل نیروگاه های انشعابی و نیروگاه های مگا واتی
 - دوره آموزش شست و شوی پنل های خورشیدی (تجهیزات، ماشین آلات ، ایمنی ، روش ها)
 - دوره ایمنی نیروگاه های خورشیدی (اصول و استاندارد ها)
 - دوره اشتغال در صنعت سولار (بررسی آمارهای جهانی و منطقه ای-پیش بینی طرح های توجیهی جهت ارائه در ایران)
 - دوره معرفی تکنولوژی پنل های خورشیدی و پیشرفت های جهانی در صنعت سولار (چالش ها و راه حل ها)
- برای پیشبرد اهداف تجدید پذیرها در ایران)



انجمن سازندگان و تامین کنندگان
کالا و خدمات انرژی‌های تجدید پذیر (ساتکا)

طراحی، تامین، ساخت و راه اندازی نیروگاه های خورشیدی

شرکت نیرو پردازش صنایع آیلین (نیپسا) در چشم انداز یکساله خود در نظر دارد با کمک فعالان صنعت سولار و انجمن ها و سازمان های مرتبط اقدام به اخذ مجوز های لازم جهت آموزش نیروهای انسانی متخصص از دانشجویان و جوانان این مرز و بوم نماید.

این شرکت با دارا بودن واحد بازرگانی خارجی و سامانه فعال اقتصادی و کارت بازرگانی ، سوابق واردات تجهیزات تامین پروژه های صنعتی را در کارنامه خود دارد و در این راستا توانایی مشاوره و تامین در امور قرارداد خرید خارجی و واردات تجهیزات برق ، ابزار دقیق ، اتوماسیون و تجهیزات مربوط به نیروگاه های خورشیدی را دارا می باشد.

هیئت مدیره شرکت نیرو پردازش صنایع آیلین با برگزاری جلساتی با عده ای از سرمایه گذاران در حال شفاف سازی نحوه سرمایه گذاری و پیگیری جهت ایجاد صندوق سرمایه گذاری می باشد که با مشارکت منابع مالی شرکت و سرمایه گذاران اقدام به تامین سرمایه جهت احداث نیروگاه های مگا واتی نماید.

واحد تحقیقات و توسعه شرکت نیرو پردازش صنایع آیلین با حضور در انجمن های حوزه انرژی و کارگروه توسعه دهندگان انجمن ساتکا در جهت تدوین استاندارد های مربوط به حوزه نیروگاه های خورشیدی توانایی همکاری دارد.



خدمات قابل ارائه تیم فنی نپسا:

نصب پست های فشار متوسط و فشار ضعیف

SATKA

انجمن سازندگان و تامین کنندگان
کالا و خدمات انرژی های تجدید پذیر (ساتکا)



ساتکا سلام

۱۰



خدمات قابل ارائه تیم فنی نپسا:



انجمن سازندگان و تامین کنندگان
کالا و خدمات انرژی های تجدید پذیر (ساتکا)

تست و راه اندازی پست های فشار متوسط

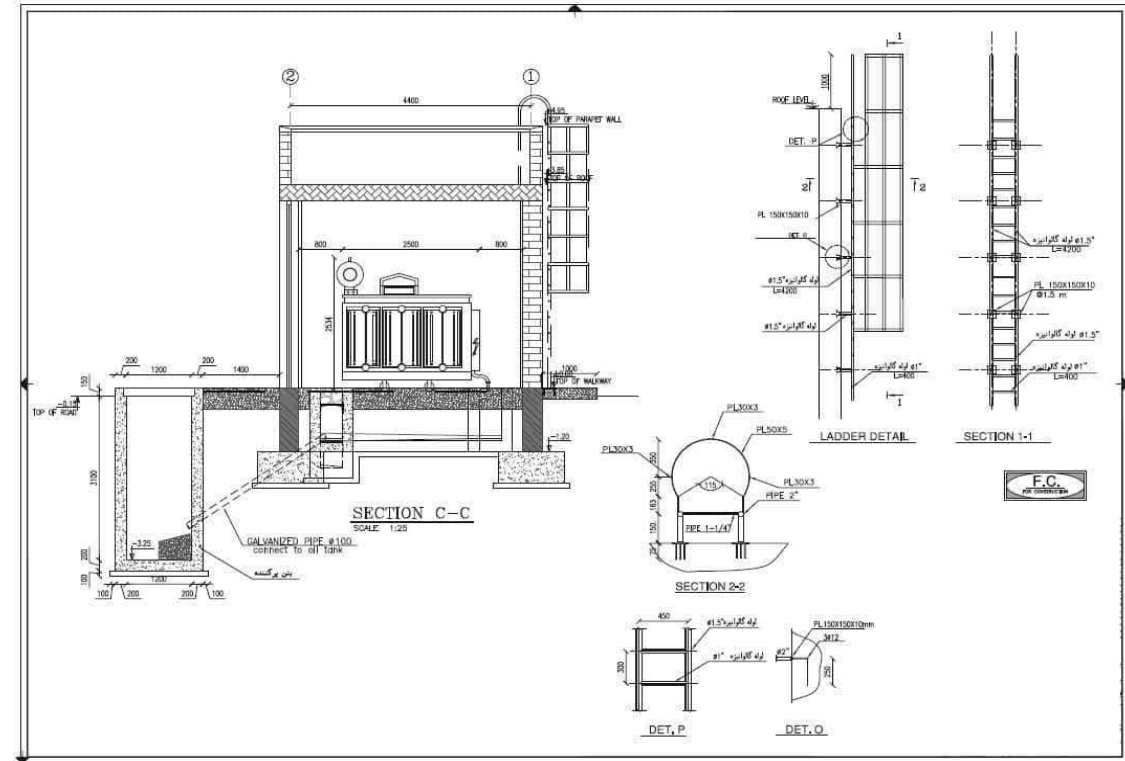
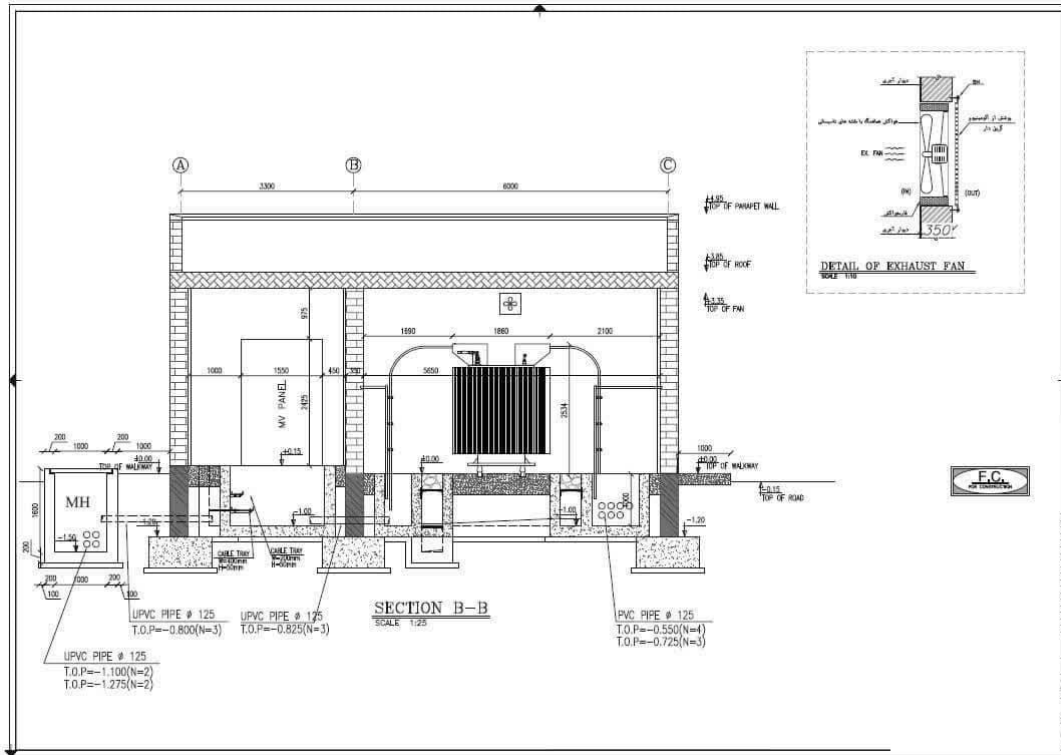


ساتکا سلام



خدمات قابل ارائه تیم فنی نیسا:

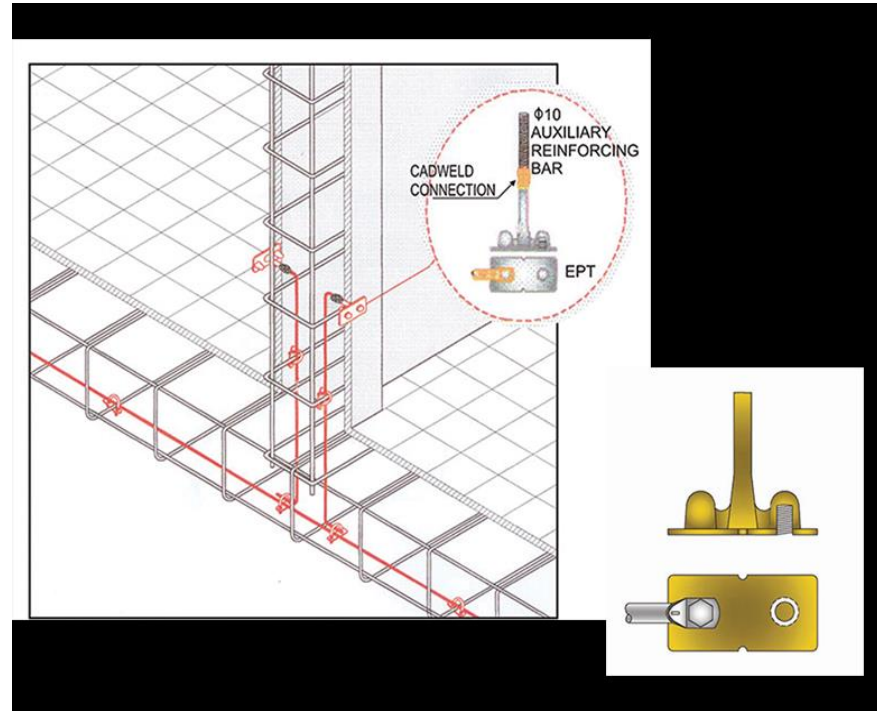
طراحی نقشه‌های مربوط به پست‌های فشار متوسط ساختمانی و کمپکت



خدمات قابل ارائه تیم فنی نپسا:

اجرای همبندی ارت

اجرا و تست سیستم ارتینگ و صاعقه گیر





خدمات قابل ارائه تیم فنی نپسا:

SATKA
انجمن سازندگان و تامین کنندگان
کالا و خدمات انرژی های تجدید پذیر (ساتکا)

طراحی، تامین و ساخت تابلوهای فشار ضعیف - متوسط

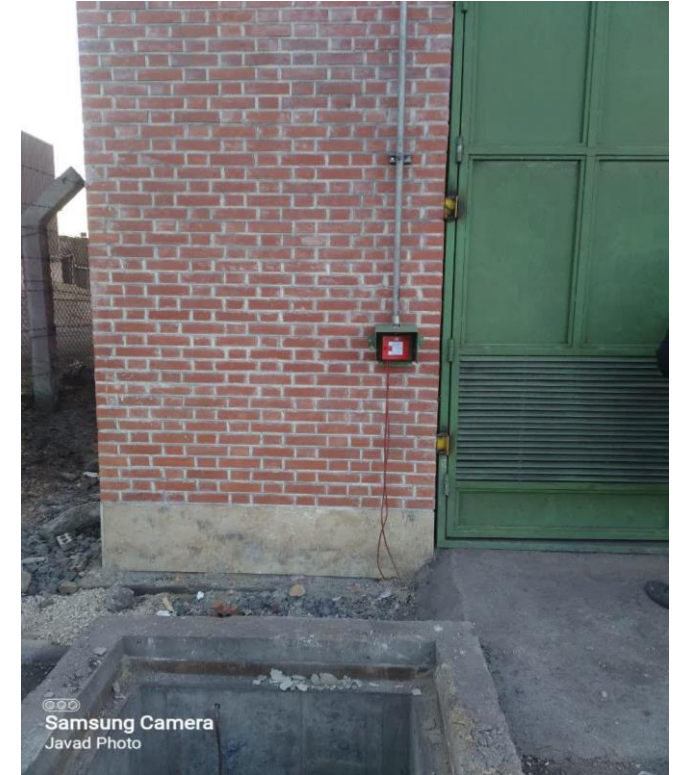
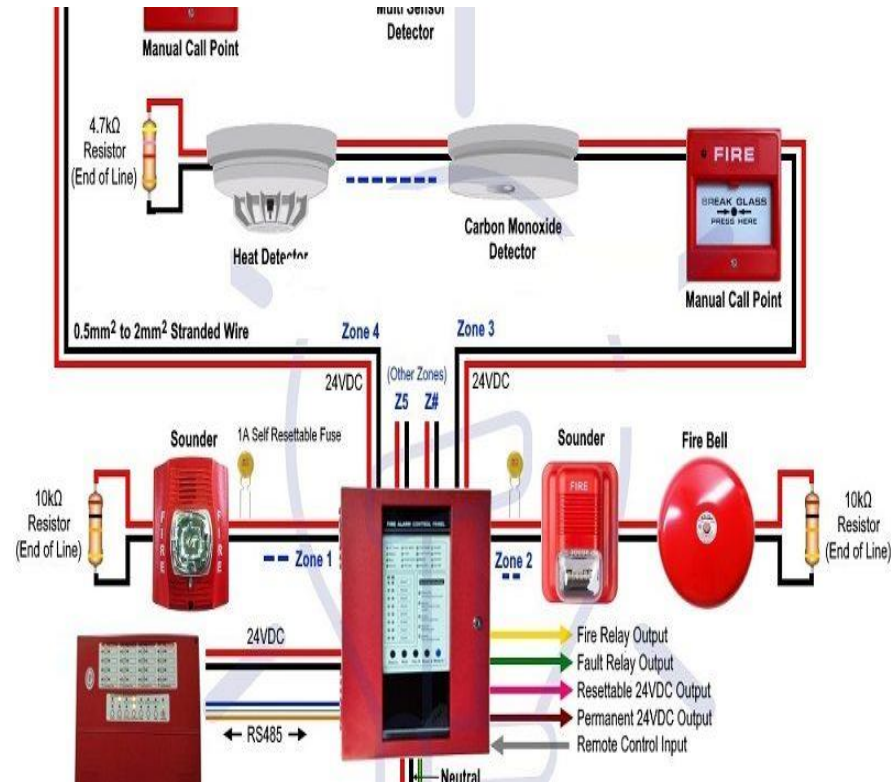
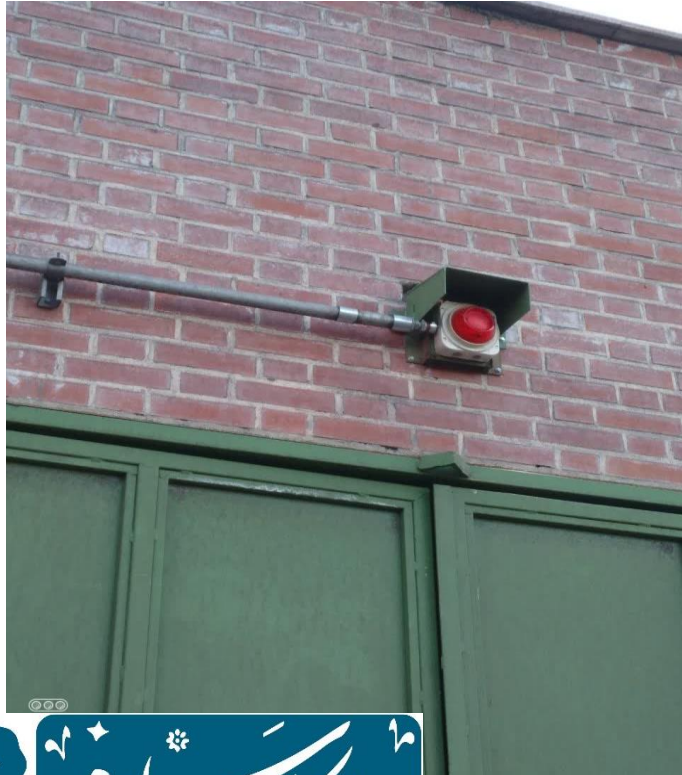


WWW.NAPSACO.COM



خدمات قابل ارائه تیم فنی نپسا:

طراحی، تامین، نصب و راه اندازی سیستم ها اعلام حریق

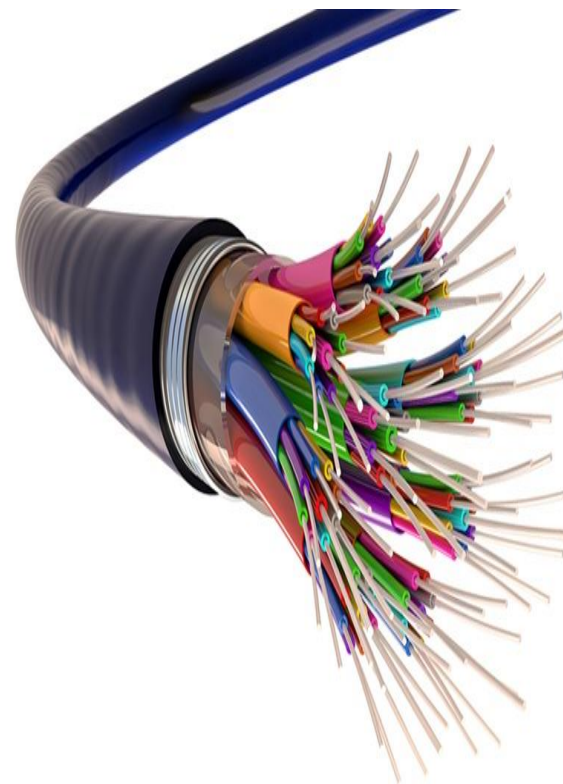


خدمات قابل ارائه تیم فنی نپسا:

اجرای عملیات ارتینگ و کابل کشی دیتاسنترها



اجرای شبکه های مخابراتی فیبر نوری





انجمن سازندگان و تامین کنندگان
کالا و خدمات انرژی‌های تجدید پذیر (ساتکا)

راه های ارتباطی

WWW.NAPSACO.COM

031-42514922

info@Napsaco.com

0912-954-5344

اصفهان-نجف آباد- خیابان فردوسی مرکزی- نبش کوچه پیروز مهر

8514719346



سایت شرکت NAPSA:

شماره تماس:

ایمیل:

شماره همراه مستقیم مدیر عامل:

آدرس دفتر مرکزی:

کد پستی:



و در پایان



انجمن سازندگان و تامین کنندگان
کالا و خدمات انرژی‌های تجدید پذیر (ساتکا)

ضمن سپاسگذاری از توجه شما عزیزان

با افتخار شعار انجمن ساتکا را سرلوحه این گام بزرگ قرار می‌دهیم

همه با هم میتوانیم





انجمن سازندگان و تامین کنندگان
کالا و خدمات انرژی های تجدید پذیر (ساتکا)

