

# پنجمین جلسه معارفه اعضای جدید انجمن ساتکا

نام شرکت: سافا

نام مدیر عامل: میترا عابدی

نام ارائه دهنده: سعید محبوب

۵ اردیبهشت ۱۴۰۳





سافا از زیرمجموعه های گروه صنعتی سپاهان و با بیش از 50 سال تولید سازه های متنوع فولادی توانسته خود را به عنوان یکی از کمپانی های اصیل این صنعت در بازار ایران و کشورهای منطقه معرفی کند.  
این شرکت در مساحتی بالغ بر 200000 مترمربع در مرکز ایران، شهر اصفهان قرار دارد.

از سال

1351

+ 190 نوع محصول

200000 m<sup>2</sup>

زیر بنا

+200

نیروی انسانی

سازه های صنعتی

سازه های گلخانه ای

سازه های پل خورشیدی



# SUPPLY CHAIN

سافا به لطف زنجیره تامین ورق فولادی به ظرفیت 20000 تن ماهیانه فولاد از مجتمع فولاد مبارکه اصفهان و همچنین دستگاه رول فرم جدید UNIVERSAL توانسته است فرصت‌های بسیار خوبی را برای همکاری با فعالان صنعت انرژی‌های تجزیه پذیر کشور ایجاد کند.



# TECHNOLOGY UNIVERSAL CUTTING SYSTEM

تنوع تولید سایز های  
مختلف پرلین

سازگار با انواع ورق  
های ST37 &  
ST52

35 meter  
per minute

UNIVERSAL  
CUTTING SYSTEM

بدون نیاز به  
تعویض قالب

تکنولوژی CNC

پانچینگ  
همزمان



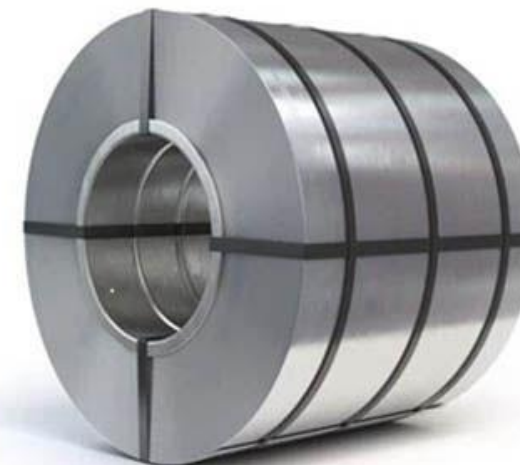
# QUALITY

محصولات مورد استفاده در تولیدات سافا از بهترین کمپانی فولاد ایران **مجتمع فولاد مبارکه اصفهان** می باشد که خودگواه بر حساسیت سافا بر تولید با کیفیت می باشد.



Grade : **S235JR / S355JR**

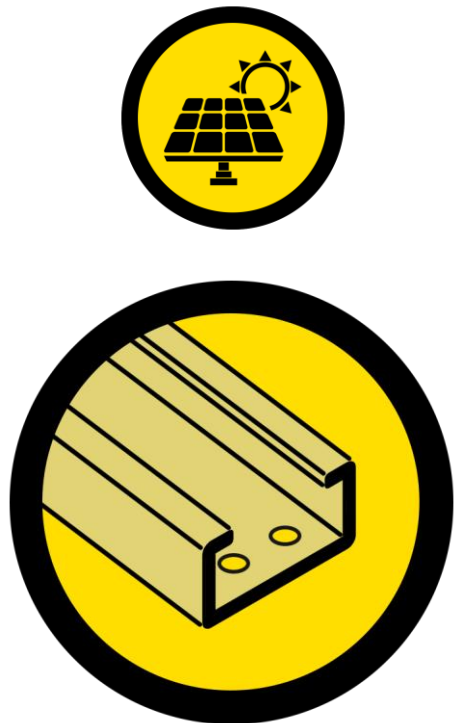
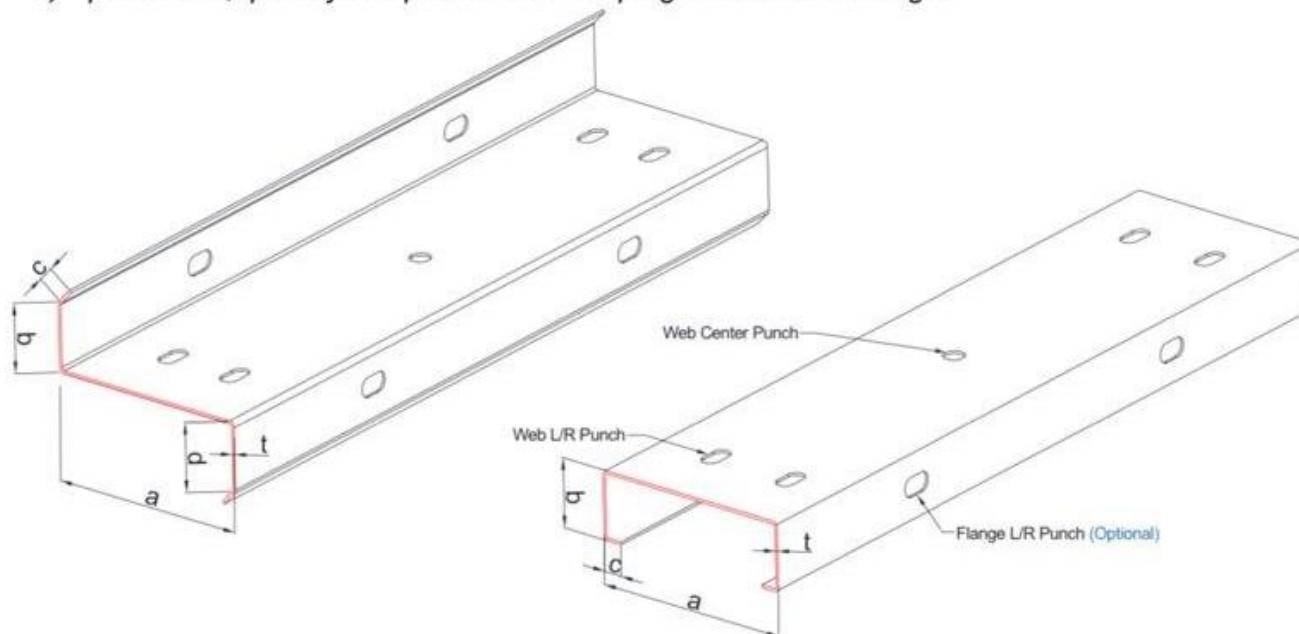
قطعا همه می دانیم که کیفیت مواد اولیه چقدر در کاربری و ماندگاری موثر می باشد

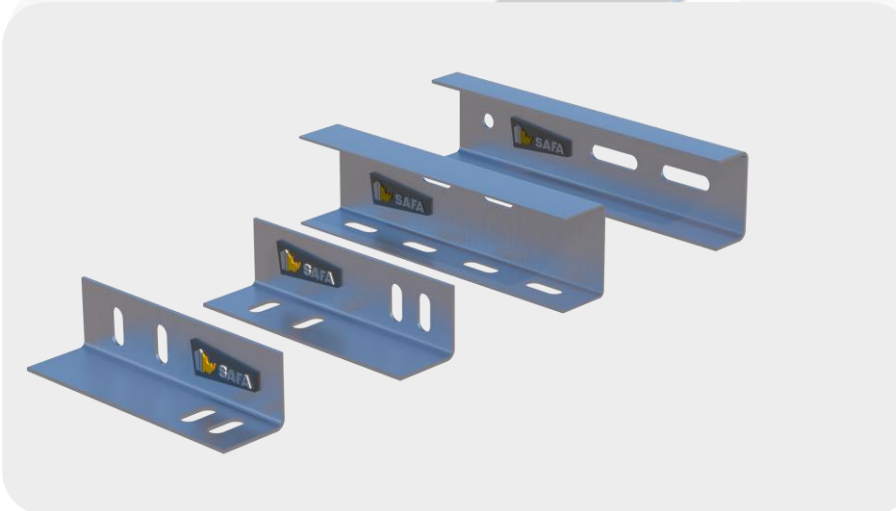
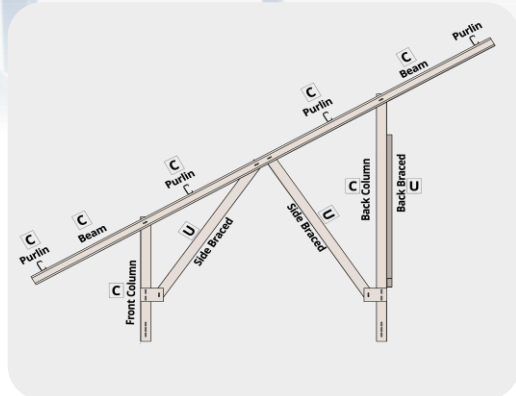
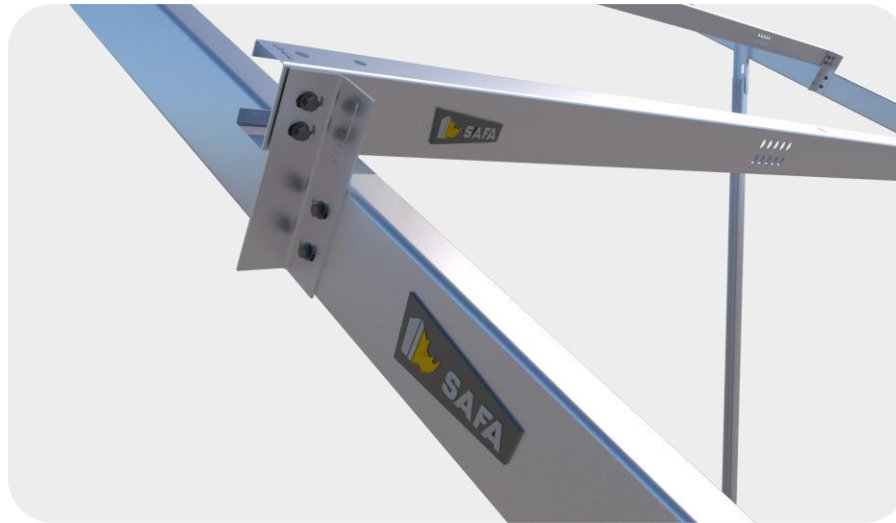


# VARIETY OF SIZE

Purlin Type	Size a (mm)	Size b/d (mm)	Size c (mm)	Size t (mm)
C Purlin	80-300	30-80	10-20	1.5-3.0
Z Purlin	120-300	30-80	10-20	1.5-3.0

- a) available also for **U purlin**, when size c is empty
- b) when produce Z purlin, size b/d are not equal in order to be overlapped
- c) Z purlin **lip angle** can be **90° or 135°**
- d) punch size, quantity and positions can be programmed and changed







# DESIGN FOR FUTURE

ما اعتقاد داریم که هر کسب و کاری نیاز به تسهیل سازی دارد از این رو ما توانستیم با خلق اکوسیستم طراحی سازه ، گامی مهم در خلق تجربه همکاری راحت و مطمئن تر و همچنین در سفارشی سازی برای تمام خواسته های مشتریان ، برداریم.

خیلی مهم است محاسباتی که به اعتبار پیمانکاران و مشتریان و در آخر به سافا ختم می شود بدون عیب و کاملاً دقیق انجام پذیرد

# SUPPORT

سافا همواره به مشتریان متعهد شده است که در طول همکاری، همراهی خود را با مهندسين ناظر و معتمدین شرکت های ایشان، در کمال احترام و حسن رفتار حفظ نماید.

از طرفی دیگر واحد پشتیبانی سافا آماده حل هرگونه مشکل در مسیر همراهی می باشد.

چراکه بزرگترین ارزش سافا خلق تجربه حرفه ای و ساخت آینده طولانی مدت همکاری با مشتریان گرامی است.

راهکارهای همکاری متنوع و انعطاف پذیر

پشتیبانی فنی و مشاوره‌ی تخصصی

تضمین رضایت و موفقیت مشتریان

# CERTIFICATES



**031**

**34018**

**[www.safa-steel.com](http://www.safa-steel.com)**

**<https://www.instagram.com/safa.future>**

**<https://www.linkedin.com/company/safa-steel>**

آدرس: اصفهان، کیلومتر 15 جاده نایین، خیابان سافا