



وزارت نیرو  
سازمان انرژی‌های تجدیدپذیر و  
بهره‌وری انرژی برق (ساتبا)

## دستورالعمل فنی نصب سامانه‌های فتوولتائیک بامی

مختص مشترکین محدود به دو برابر، ظرفیت انشعاب تا سقف ظرفیت ۲۰۰ کیلووات

| شناسه سند: TE-570-I-01 |                                   |                     |              |
|------------------------|-----------------------------------|---------------------|--------------|
| تاریخ سند: خرداد ۱۴۰۰  |                                   |                     |              |
| مشخصات                 | تهیه کننده                        | تایید کننده         | تصویب کننده  |
| نام واحد               | دفتر حمایت‌های فنی بهره‌وری انرژی | معاونت فنی و مهندسی | ریاست سازمان |
| نام و نام خانوادگی     | محمد اکبری سیار                   | محمدعلی رضانی       | محمدساتکین   |
| امضا                   |                                   |                     |              |

محل درج مهر کنترل

|             |                                                                                                                |
|-------------|----------------------------------------------------------------------------------------------------------------|
| طبقه‌بندی   | دسترسی عادی <input checked="" type="checkbox"/> حساس <input type="checkbox"/> محرمانه <input type="checkbox"/> |
| دسترسی مجاز | واحدهای سازمان <input type="checkbox"/> برون سازمانی <input checked="" type="checkbox"/> واحدهای خاص شامل:     |



وزارت نیرو  
سازمان انرژی‌های تجدیدپذیر و  
بهره‌وری انرژی برق (ساتبا)

**دستورالعمل فنی نصب سامانه‌های فتوولتائیک بامی**  
**مختص مشترکین محدود به دو برابر ظرفیت انشعاب تا سقف**  
**ظرفیت ۲۰۰ کیلووات**

کد سند:  
تاریخ: خرداد ماه ۱۴۰۰  
شماره بازنگری: ۲  
صفحه: 1 از 37

**تاریخچه سند:**

| شماره ویرایش | تاریخ ایجاد/بازنگری | بخش/شماره صفحه | علت تغییر   | شرح تغییرات | کارشناس مسئول  |
|--------------|---------------------|----------------|-------------|-------------|----------------|
| ۲            | بهمن ۱۳۹۹           | ۳۶             | رفع اشکالات | اصلاح موارد | سمیرا منشی پور |
|              |                     |                |             |             |                |
|              |                     |                |             |             |                |
|              |                     |                |             |             |                |
|              |                     |                |             |             |                |
|              |                     |                |             |             |                |
|              |                     |                |             |             |                |

**دست اندرکاران: ( به ترتیب حروف الفبا)**

| نام و نام خانوادگی       | نام واحد سازمانی                                | سمت                                                     |
|--------------------------|-------------------------------------------------|---------------------------------------------------------|
| پیمان تقی پور            | دفتر پژوهش، فناوری و نوآوری                     | رئیس گروه توسعه پژوهش‌های کاربردی و رصد فناوری‌های نوین |
| محمد رضا زرگر            | دفتر ارزیابی فنی، اقتصادی و زیست محیطی          | کارشناس گروه مطالعات فنی و اقتصاد                       |
| عباس محمد صالحیان پیرمرد | دفتر حمایت‌های فنی بهره‌وری انرژی و استانداردها | رئیس گروه استانداردها و بهره‌وری انرژی تجهیزات          |
| سمیرا منشی پور           | دفتر ارزیابی فنی، اقتصادی و زیست محیطی          | کارشناس گروه مطالعات فنی و اقتصاد                       |



وزارت نیرو  
سازمان انرژی‌های تجدیدپذیر و  
بهره‌وری انرژی برق (ساتبا)

**دستورالعمل فنی نصب سامانه‌های فتوولتائیک بامی**  
**مختص مشترکین محدود به دو برابر ظرفیت انشعاب تا سقف**  
**ظرفیت ۲۰۰ کیلووات**

کد سند:

تاریخ: خرداد ماه ۱۴۰۰

شماره بازنگری: ۲

صفحه : 2 از 37

| <u>ردیف</u> | <u>فهرست مطالب</u>                                                       | <u>صفحه</u> |
|-------------|--------------------------------------------------------------------------|-------------|
|             | مقدمه                                                                    | ۳           |
| ۱           | کلیات                                                                    | ۳           |
| ۲           | مشخصات فنی تجهیزات                                                       | ۵           |
| ۳           | بخش اول - مشخصات فنی عمومی جهت انتخاب مدول فتوولتائیک                    | ۵           |
| ۴           | بخش دوم - مشخصات فنی عمومی سازنده نگهدارنده                              | ۸           |
| ۵           | بخش سوم - مشخصات فنی عمومی اینورتر متصل به شبکه                          | ۱۲          |
| ۶           | بخش چهارم - مشخصات فنی عمومی سیم‌کشی و اتصالات                           | ۱۴          |
| ۷           | بخش پنجم - سیستم اتصال زمین                                              | ۱۶          |
| ۸           | بخش ششم - مشخصات عمومی تابلوها                                           | ۲۱          |
| ۹           | بخش هفتم - اتصال به شبکه                                                 | ۲۷          |
| ۱۰          | بخش هشتم - حفاظت‌ها و ایمنی                                              | ۲۸          |
| ۱۱          | بخش نهم - مدارک فنی و مستندات قابل ارائه به کارفرما یا بهره‌بردار سامانه | ۳۰          |
| ۱۲          | بخش دهم - استانداردهای لازم الاجرا                                       | ۳۳          |



وزارت نیرو  
سازمان انرژی‌های تجدیدپذیر و  
بهره‌وری انرژی برق (ساتبا)

**دستورالعمل فنی نصب سامانه‌های فتوولتائیک بامی**  
**مختص مشترکین محدود به دو برابر ظرفیت انشعاب تا سقف**  
**ظرفیت ۲۰۰ کیلووات**

کد سند:

تاریخ: خرداد ماه ۱۴۰۰

شماره بازنگری: ۲

صفحه: 3 از 37

**مقدمه:**

پس از تصویب اخذ عوارض برق از کلیه مشترکین برق کشور به منظور توسعه شبکه‌های برق روستایی کشور و همچنین توسعه انرژی‌های تجدیدپذیر از طریق قراردادهای خرید تضمینی برق تولیدی این نوع نیروگاه‌ها، سازمان انرژی‌های تجدیدپذیر و بهره‌وری انرژی برق به دلیل دانش و تجربیات موثر در حوزه انرژی‌های تجدیدپذیر از جمله سامانه‌های خورشیدی (فتوولتائیک)، تدوین دستورالعمل شرایط کلی و مشخصات فنی سامانه‌های برق خورشیدی برای سامانه‌های کوچک محدود به ظرفیت انشعاب، در دستور کار قرار داد، دستورالعمل مذکور از طریق شرکت توانیر به شرکت‌های توزیع نیروی برق در کشور ابلاغ گردیده و از طریق وبگاه شرکت توانیر و همچنین سازمان انرژی‌های تجدیدپذیر و بهره‌وری انرژی برق به اطلاع عموم رسید.

پس از اجرای بیش از ۳۰۰۰ واحد سامانه فتوولتائیک محدود به ظرفیت انشعاب و کسب تجربه در مراحل طراحی، نصب و اجرای این سامانه‌ها در کشور و اخذ بازخوردهای لازم، از دی‌ماه سال ۱۳۹۷ بازنگری و ویرایش دستورالعمل مذکور در دستور کار این سازمان قرار گرفت، که با برگزاری جلسات متعدد کارشناسی با حضور کارشناسان و خبرگان این حوزه، "دستورالعمل فنی نصب سامانه‌های فتوولتائیک بامی مختص مشترکین محدود به دو برابر، ظرفیت انشعاب تا سقف ظرفیت ۲۰۰ کیلووات" ویرایش و نهایی شده و در دسترس عموم قرار گرفت.

در تهیه دستورالعمل مذکور کارگروهی متشکل از همکاران دفتر استانداردها و تدوین مقررات فنی سازمان، کارگروه فنی انجمن انرژی‌های تجدیدپذیر اتاق بازرگانی و دیگر فعالان بخش خصوصی و نمایندگان محترم برخی از شرکت‌های توزیع نیروی برق استان‌ها حضور فعال داشته‌اند.

در پایان از زحمات خانم فاطمه اسدی منش، آقای جواد جعفرزاده، آقای سید مجتبی سیادت، خانم سمیرا شریفی زمیدانی، آقای امیر عباسپور، آقای محمد حسن غفوری، آقای محسن کلباسی، آقای فریبرز لقایی، آقای سعید هاشمی و سایر مدیران و کارشناسان محترمی که در تهیه این سند مشارکت داشته‌اند، تشکر و قدردانی می‌گردد.

**۱. کلیات**

**۱.۱. شرح کلی خدمات انجام کار**

این دستورالعمل برای مشترکین متقاضی سامانه‌های فتوولتائیک از نوع متصل به شبکه بوده که طراحی، تهیه و تامین تجهیزات، ساخت، نصب و راه‌اندازی سامانه، توسط خود متقاضی انجام می‌گردد.



وزارت نیرو  
سازمان انرژی‌های تجدیدپذیر و  
بهره‌وری انرژی برق (ساتبا)

## دستورالعمل فنی نصب سامانه‌های فتوولتائیک بامی

### مختص مشترکین محدود به دو برابر ظرفیت انشعاب تا سقف

### ظرفیت ۲۰۰ کیلووات

کد سند:

تاریخ: خرداد ماه ۱۴۰۰

شماره بازنگری: ۲

صفحه : 4 از 37

حداکثر میزان توان "سامانه" برای هر مشترک متقاضی محدود به دو برابر ظرفیت انشعاب متقاضی تا سقف صد (۱۰۰) کیلووات، می‌باشد. منظور از مشترک متقاضی، کلیه مشترکین برق دارای انشعاب به استثنای انشعاب موقت (آزاد) می‌باشد. توان اسمی سامانه، برابر با "توان تجمعی" مدول‌های فتوولتائیک ( $\pm 5\%$ ) نصب شده است.

**تبصره ۱:** مطابق بند ۱۱ مصوبه وزیر نیرو به شماره ۹۸/۳۳۵۶۰/۲۰/۱۰۰ مورخ ۹۸/۰۷/۲۰ سقف ظرفیت مولدهای مختص مشترکین مشروط بر رعایت ملاحظات فنی و حفاظتی اتصال به شبکه تا دو برابر ظرفیت انشعاب افزایش می‌یابد. مشترکینی که بخشی از این ظرفیت را به بهره برداری رسانیده‌اند می‌توانند طی قرارداد جداگانه‌ای نسبت به احداث ظرفیت‌های جدید اقدام نمایند. در اینصورت هر قرارداد تابع شرایط حاکم در زمان مبادله همان قرارداد خواهد بود.

**تبصره ۲:** بازه ( $\pm 5\%$ ) توان (وات) برای توان اسمی تجمعی مدول‌های فتوولتائیک نصب شده مجاز می‌باشد.

## ۱.۲. اقدامات مقدماتی

در مرحله مقدماتی، بازدید اولیه توسط شرکت توزیع نیروی برق از محل پیشنهادی سامانه به منظور انجام برآوردهای مورد نیاز، تعیین محل پیشنهادی و اولیه، بررسی وضعیت محل پیشنهادی سامانه از نظر آفتاب‌گیری و فضای مناسب جهت نصب، حفاظت و ایمنی ساختگاه نصب و ساختمان<sup>۱</sup> جهت احداث انجام می‌گردد.

## ۱.۳. عملیات طراحی

در این مرحله از انجام کار، عملیات مربوط به طراحی نیروگاه فتوولتائیک بامی، تهیه مشخصات فنی و نقشه‌های اجرایی، انتخاب تجهیزات مانند مدول‌های خورشیدی، اینورتر (اینورترها)، طراحی سازه و پایه نگهدارنده مبتنی به انتخاب کابل‌ها و متعلقات و تابلوها، به همراه تجهیزات لازم جهت اتصال به شبکه، که می‌بایستی توسط پیمانکار صورت گیرد.

## ۱.۴. شرح عملیات تهیه و خرید

شرح عملیات خرید تجهیزات شامل مدول‌ها، اینورترها، سازه‌های نگهدارنده به همراه پایه‌های بتنی، کابل‌ها و لوله، تابلوها، فیوزها و کلیدها، تهیه تابلوی اتصال به شبکه و کابل کشی‌های لازم و اجرای سیستم زمین به همراه متعلقات بوده که توسط مالک نیروگاه تامین می‌گردد.

<sup>۱</sup> ایمنی ساختگاه محل نصب و ساختمان از نظر این دستورالعمل منوط به اخذ پایان کار معتبر بوده و در غیر این صورت سامانه فتوولتائیک بایستی در نقطه ای از دیگر محوطه ساختمان احداث گردد.



وزارت نیرو  
سازمان انرژی‌های تجدیدپذیر و  
بهره‌وری انرژی برق (ساتبا)

**دستورالعمل فنی نصب سامانه‌های فتوولتائیک بامی**  
**مختص مشترکین محدود به دو برابر ظرفیت انشعاب تا سقف**  
**ظرفیت ۲۰۰ کیلووات**

کد سند:

تاریخ: خرداد ماه ۱۴۰۰

شماره بازنگری: ۲

صفحه : 5 از 37

## ۱,۵. شرح عملیات نصب و راه اندازی

در این مرحله از کار، بازدید نهایی از محل پیشنهادی بوده که توسط کارشناسان شرکت توزیع نیروی برق به منظور تعیین محل نهایی نصب سامانه، عملیات نصب و راه‌اندازی شامل، نصب و استحکام سازه‌ها، نصب پانل‌های فتوولتائیک، سیم‌کشی، کابل‌کشی پانل‌ها به همراه داکت‌ها و لوله گذاری‌های لازم، نصب اینورتر، نصب تابلوها به همراه تجهیزات اتصال به شبکه برق، اجرای سیستم اتصال زمین و اتصالات مورد نیاز، پیش راه‌اندازی بخش DC و AC انجام می‌شود. نصب و راه‌اندازی تجهیزات می‌بایست مطابق با دستورالعمل توصیه شده سازندگان باشد. راه‌اندازی سامانه و تزریق برق به شبکه تنها در صورت اخذ مجوز شرکت توزیع نیروی برق مجاز می‌باشد.

## ۲. مشخصات فنی تجهیزات

در بخش زیر مشخصات فنی و عمومی که جهت انتخاب تجهیزات سامانه فتوولتائیک بامی است به تفکیک اجزاء و تجهیزات ارائه شده است.

### ۲,۱. بخش اول - مشخصات فنی عمومی جهت انتخاب مدول فتوولتائیک

نکات حائز اهمیت در خصوص انتخاب مدول فتوولتائیک مطابق با این دستورالعمل به شرح زیر می‌باشد.

#### ۲,۱,۱. مدول فتوولتائیک با تکنولوژی کریستالی

- توان تجمعی مدول‌های فتوولتائیک، در شرایط استاندارد STC با رواداری  $\pm 5\%$ ، بایستی برابر توان اسمی نیروگاه فتوولتائیک احداثی باشد.
- راندمان مدول حداقل ۱۶ درصد باشد.
- تحمل بار استاتیکی مطابق استاندارد معادل ۵۴۰۰ پاسکال باشد.
- بازه دمای کارکرد مطابق استاندارد از  $-40$  الی  $85$  درجه سلسیوس است.
- مدول‌ها باید مجهز به دیود Bypass باشند.
- شیشه روی مدول مطابق استاندارد از جنس Tempered glass باشد.
- امکانات لازم جهت نصب به جدار محافظ مدول‌های انتخابی تعبیه شده باشد.
- تحمل شرایط محیطی و اقلیمی، گرد و غبار، رطوبت و یخ‌زدگی (سازگار با شرایط محیطی محل نصب) را داشته باشد.

**دستورالعمل فنی نصب سامانه‌های فتوولتائیک بامی**  
**مختص مشترکین محدود به دو برابر ظرفیت انشعاب تا سقف**  
**ظرفیت ۲۰۰ کیلووات**

کد سند:  
تاریخ: خرداد ماه ۱۴۰۰  
شماره بازنگری: ۲  
صفحه: 6 از 37

- داشتن گواهی‌های استاندارد ساخت و کیفیت معتبر طبق استاندارد ملی شماره ۱۱۸۸۱ و شماره استاندارد بین‌المللی (IEC61215) و شماره ملی ۱-۱۱۲۷۴ شماره استاندارد بین‌المللی (IEC 61730) و سایر استانداردهای اعلام شده در وبسایت رسمی ساتبا با عنوان استانداردهای منضم به قراردادهای خرید تضمینی برق در قسمت مدول‌های فتوولتائیک الزامی است.

- طول عمر مدول و راندمان کارکرد و منحنی عملکرد مدول، می‌بایست با مستندات لازم ارائه گردد. (راندمان مدول‌ها در مدت ده سال نپایستی بیشتر ۱۰٪ افت نماید و بایستی حداقل ۹۰٪ باشد. همچنین و این راندمان در مدت ۱۰ تا ۲۵ سال نپایستی بیشتر ۲۰٪ افت نماید و بایستی حداقل ۸۰٪ باشد).

- کابل‌ها و سیم‌های مورد استفاده برای اتصالات داخلی مدول‌های فتوولتائیک می‌بایست مجهز به سرکابل‌ها، رابط‌های استاندارد DC و اتصالات مخصوص به خود باشند.

- باید تعداد و توان مدول‌ها به گونه‌ای انتخاب شود که پس از سری و موازی کردن آنها، ولتاژ و جریان هر رشته با مشخصات ولتاژ و جریان ورودی اینورتر انتخابی سازگاری داشته باشد.

- کاتالوگ و مشخصات فنی مدول ارائه شده، می‌بایست شامل موارد زیر باشد:

"نام و نشان سازنده، توان مدول، راندمان، ابعاد مدول، وزن، نوع محافظ جلویی و پشت مدول، جریان اتصال کوتاه، جریان در بیشترین نقطه کاری، ولتاژ مدار باز، ولتاژ در بیشترین نقطه کاری، فرسایش یا افت توان در طول عمر، استانداردهای رعایت شده"

جدول شماره ۱ - مشخصات فیزیکی مدول

| ردیف | نوع                           | توضیحات                                                                                                                                                                                                                                      |
|------|-------------------------------|----------------------------------------------------------------------------------------------------------------------------------------------------------------------------------------------------------------------------------------------|
| ۱    | سازنده                        | نام کارخانه سازنده مدول ( شماره سریال آن‌ها باید پیوست مدارک باشد)                                                                                                                                                                           |
| ۲    | راندمان                       | راندمان می‌بایست مساوی و یا بزرگتر از ۱۶ درصد باشد.                                                                                                                                                                                          |
| ۳    | گارانتی (فرسایش یا افت توان)  | ظرفیت توان خروجی مدول (Wp) می‌بایست در طول زمان عملکرد مدول از ۱ تا ۱۰ سال ( برابر یا بیشتر از ۹۰٪ توان طراحی مدول ) باشد، و از سال ۱۰ تا ۲۵ نیز این افت توان به گونه‌ای باشد تا توان خروجی مدول برابر یا بیشتر از ۸۰٪ توان طراحی مدول باشد. |
| ۴    | قاب مدول                      | مواد استفاده شده در قاب مدول می‌بایست آلومینیومی یا مواد ضد خوردنده و گالوانیزه گرم و سازگار با استراکچر نگهدارنده مدول باشد.                                                                                                                |
| ۵    | جعبه ترمینال (junction box)   | این جعبه می‌بایست از جنس ترمو پلاستیک با حداقل IP65 استاندارد جهت تجهیزات قابل نصب در محیط بیرونی و مقاوم در برابر اشعه UV خورشید باشد. مطابق با استاندارد EN 50548 و یا DIN V VDE 0126-5 باشد.                                              |
| ۶    | برچسب شناسایی RF برای هر مدول | برچسب شناسایی می‌بایست در داخل مدول ارائه گردد. و باید قادر به تحمل شرایط محیطی تا پایان طول عمر مفید مدول باشد.                                                                                                                             |

**دستورالعمل فنی نصب سامانه‌های فتوولتائیک بامی**  
**مختص مشترکین محدود به دو برابر ظرفیت انشعاب تا سقف**  
**ظرفیت ۲۰۰ کیلووات**

کد سند:  
تاریخ: خرداد ماه ۱۴۰۰  
شماره بازنگری: ۲  
صفحه : ۷ از ۳۷

|                                                                                                                                                                         |                                             |    |
|-------------------------------------------------------------------------------------------------------------------------------------------------------------------------|---------------------------------------------|----|
| ۱- نام شرکت و کشور سازنده مدول فتوولتائیک                                                                                                                               | اطلاعات مربوط به                            | ۷  |
| ۲- تعیین Vm ، Im ، Wm برای مدول‌ها                                                                                                                                      | برچسب شناسایی                               |    |
| ۳- شماره سریال منحصر به فرد و شماره مدل مدول                                                                                                                            | RF                                          |    |
| - بر اساس استاندارد ارائه شده شرایط تست (STC)، منحنی ولتاژ و جریان یک مدول نمونه می‌بایست جهت اخذ تاییدیه به آزمایشگاه مربوطه ارسال گردد (مدول ساخت داخل)               | نرخ توان خروجی                              | ۸  |
| - در صورت خرید مدول از سازندگان خارجی نیز گواهی تست مربوطه می‌بایست اخذ گردد.                                                                                           |                                             |    |
| IEC 61215 IEC 61730 Part 1 and 2<br>و سایر استانداردهای اعلام شده بعنوان استانداردهای منضم به قرارداد خرید تضمینی برق در وب-سایت سازمان ساتبا (بخش مدول‌های فتوولتائیک) | مطابقت با استانداردها و کدهای مربوطه        | ۹  |
| ISIRI 11277(As per IEC 61701)                                                                                                                                           | آزمونهای خوردگی <sup>۲</sup><br>(Salt Mist) | ۱۰ |
| ISIRI 1307-68 (As per IEC 60068-2-68)                                                                                                                                   | مقاومت در برابر گرد و غبار <sup>۳</sup>     | ۱۱ |

### ۲.۱.۲. مدول فتوولتائیک با تکنولوژی لایه نازک

- توان تجمعی مدول‌های فتوولتائیک، در شرایط استاندارد STC با رواداری  $\pm 5\%$ ، بایستی برابر توان اسمی نیروگاه فتوولتائیک احداثی باشد.
- راندمان مدول حداقل ۹٪ باشد.
- تحمل بار استاتیکی معادل ۲۴۰۰ پاسکال باشد.
- دمای کارکرد مطابق استاندارد از ۴۰- الی ۸۵ درجه سلسیوس باشد.
- تجهیزات لازم جهت نصب در جداره محافظ (فریم) آن تعبیه شده باشد. (در صورت عدم وجود، از کلمپ‌های مورد تأیید سازنده مدول در دستورالعمل استفاده شود و پیشنهاد دهنده می‌بایست مشخصات سازه نگهدارنده مناسب را به منظور نصب مدول و حفاظت از آن اعلام نماید)
- تحمل شرایط شرعی، رطوبت و یخ زدگی (سازگار با شرایط محیطی محل نصب) را داشته باشد.
- مدول‌ها باید مجهز به دیود Bypass باشند.
- شیشه روی مدول مطابق استاندارد از جنس Tempered glass باشد.

آفقط برای محیط‌های خورنده و با رطوبت بالا

آبرای مناطق با ضریب گرد و غبار زیاد و یا طوفان‌های شن و ماسه





وزارت نیرو  
سازمان انرژی‌های تجدیدپذیر و  
بهره‌وری انرژی برق (ساتبا)

**دستورالعمل فنی نصب سامانه‌های فتوولتائیک بامی**  
**مختص مشترکین محدود به دو برابر ظرفیت انشعاب تا سقف**  
**ظرفیت ۲۰۰ کیلووات**

کد سند:  
تاریخ: خرداد ماه ۱۴۰۰  
شماره بازنگری: ۲  
صفحه : 8 از 37

- کابل‌ها و سیم‌های مورد استفاده برای اتصالات داخلی مدول‌های فتوولتائیک می‌بایست مجهز به سرکابل‌ها، رابط‌های استاندارد DC و اتصالات مخصوص به خود باشند.

- داشتن گواهی‌های استاندارد ساخت و کیفیت معتبر طبق استاندارد استاندارد آی ای سی ۶۱۶۴۶ (IEC61646)، (IEC 61215: 2-4)، استانداردهای شماره ملی ۱۱۸۸۱، شماره ملی ۱-۱۱۲۷۴ (IEC61730) و سایر استانداردهای اعلام شده در وبسایت رسمی ساتبا با عنوان استانداردهای منضم به قراردادهای خرید تضمینی برق در قسمت مدول‌های فتوولتائیک را داشته باشد.

- دارابودن دیگر گواهی‌های استاندارد IEC, VDE, TUV, UL توصیه می‌شود.

- راندمان کارکرد و منحنی عملکرد مدول در طول عمر اعلام شود.

- در صورت استفاده از مدول‌های لایه نازک، الزامات اجرا، انتخاب و سازگاری با اینورتر (اعم از رعایت مشخصات ولتاژ و جریان ورودی اینورتر انتخابی و یا سایر موارد) نیز باید رعایت گردد.

**۲.۲. بخش دوم - مشخصات فنی عمومی سازه نگهدارنده:**

| ردیف | ساخت و نصب سازه خورشیدی      | شرح                                                                                                                                                                                                                                                                                                                       |
|------|------------------------------|---------------------------------------------------------------------------------------------------------------------------------------------------------------------------------------------------------------------------------------------------------------------------------------------------------------------------|
| ۱    | مطابقت سازه                  | وزن اجزاء سازه و وزن مدول فتوولتائیک                                                                                                                                                                                                                                                                                      |
|      |                              | بار مرده                                                                                                                                                                                                                                                                                                                  |
|      |                              | بار برف                                                                                                                                                                                                                                                                                                                   |
|      |                              | بار بادی                                                                                                                                                                                                                                                                                                                  |
|      | بار گذاری                    | - مطابق با بخش ۲، ۳، ۲۷ آیین نامه<br>(Open Buildings with Monoslope, Pitched, or Troughed Free Roofs) ASCE 7-2016<br>- سرعت باد براساس مبحث ششم مقررات ملی ساختمان و با تبدیل به سرعت تندباد لحظه ای ذکر شده در استاندارد ASCE2016                                                                                        |
|      | بار زلزله                    | مطابق آیین نامه ۲۸۰۰ زلزله                                                                                                                                                                                                                                                                                                |
|      | طراحی سازه (طراحی اعضاء)     | - ترکیب بارها بر اساس مبحث ششم مقررات ملی ساختمان،<br>- طراحی اعضاء فولادی مطابق با مبحث دهم مقررات ملی ساختمان و آیین نامه AISC و طراحی اعضاء آلومینیومی به روش تنش مجاز مطابق با آیین نامه Aluminum Manual, Specification for Aluminum structures, design allowable stress                                              |
| ۲    | استاندارد مصالح <sup>۴</sup> | مقاطع سازه                                                                                                                                                                                                                                                                                                                |
|      |                              | ای                                                                                                                                                                                                                                                                                                                        |
|      |                              | - تمامی مقاطع مورد استفاده می‌بایست از جنس فولاد، با گرید ST37 یا ST52 و با پوشش گالوانیزه گرم و با ضخامت حداقل ۱٫۵ میلی‌متر و یا از جنس آلومینیومی رده ۶۰۶۱ و یا ۶۰۶۳ با سختی T6 باشند.<br>- سوراخ کاری و برش کاری سازه فولادی می‌بایست مطابق ضوابط مبحث ۱۱ مقررات ملی ساختمان (طرح و اجرای صنعتی ساختمان‌ها) صورت گیرد. |

<sup>۴</sup> در صورت انجام سوراخ کاری روی قطعه گالوانیزه شده می‌بایست تمهیدات لازم جهت حفاظت در برابر خوردگی و زنگ زدگی به عمل آید.



وزارت نیرو  
سازمان انرژی‌های تجدیدپذیر و  
بهره‌وری انرژی برق (ساتبا)

**دستورالعمل فنی نصب سامانه‌های فتوولتائیک بامی**  
**مختص مشترکین محدود به دو برابر ظرفیت انشعاب تا سقف**  
**ظرفیت ۲۰۰ کیلووات**

کد سند:  
تاریخ: خرداد ماه ۱۴۰۰  
شماره بازنگری: ۲  
صفحه : ۹ از 37

|                                                                                                                                                                                                                                                     |                   |  |   |
|-----------------------------------------------------------------------------------------------------------------------------------------------------------------------------------------------------------------------------------------------------|-------------------|--|---|
| <p>- عملیات جوشکاری سازه‌ها قبل از انجام عملیات گالوانیزه می بایست منطبق بر آیین نامه جوشکاری ساختمانی ایران (نشریه ۲۲۸ سازمان مدیریت و برنامه ریزی کشور) و راهنمای جوش و اتصالات جوشی در ساختمان (دفتر تدوین و ترویج مقررات ملی ساختمان) باشد.</p> |                   |  |   |
| <p>- کلیه مقاطع فولادی باید پس از مرحله ساخت، طبق استاندارد ASTM 123 و یا ISIRI2478 گالوانیزه گرم شوند.</p>                                                                                                                                         |                   |  |   |
| <p>- پیچ و مهره می‌بایست از جنس استیل گرید ۳۱۶SS، ۳۰۴SS و یا فولاد با پوشش گالوانیزه گرم یا داگرومات باشند.</p>                                                                                                                                     | پیچ و مهره و واشر |  |   |
| <p>- استاندارد تولید پیچ و مهره فولادی باید بر یکی از استانداردهای ملی ایران، DIN ISO یا ASTM منطبق باشد.</p>                                                                                                                                       |                   |  |   |
| <p>- پوشش گالوانیزه پیچ و مهره فولادی می بایست بر اساس استاندارد ASTM A153 انجام شود</p>                                                                                                                                                            |                   |  |   |
| <p>- تمامی اتصالات (پیچ و مهره) به همراه دو عدد واشر تخت و یک عدد واشر فتری و یدکی کافی در مجموعه‌های مجزا بسته بندی و تحویل گردد.</p>                                                                                                              |                   |  |   |
| <p>- رده بتن مطابق با مبحث نهم مقررات ملی ساختمان</p>                                                                                                                                                                                               | بتن               |  |   |
| <p>- مطابق استاندارد ملی شماره ۲۱۵۶۸ سامانه فتوولتائیک نباید در محدوده پیرامونی بام نصب شود. محدوده پیرامونی بام ۱۰٪ طول هر ضلع از لبه پشت‌بام می‌باشد (زمانی که مقدار ۱۰٪ از ۳ متر بیشتر گردد، می‌توان مقدار ۳ متر را استفاده کرد).</p>            |                   |  |   |
| <p>- حداقل فاصله بین لبه پرتگاه پشت بام و استراکچر نصب شده نیز می بایست برابر ۷۰ سانتی‌متر باشد.</p>                                                                                                                                                |                   |  |   |
| <p>- مدول‌های خورشیدی می بایست به گونه‌ای نصب گردند که امکان تمیز نمودن آنها با کمترین خطر و هزینه امکان پذیر باشد.</p>                                                                                                                             |                   |  |   |
| <p>- حداقل ارتفاع سازه و لبه پایینی مدول‌ها از زمین باید به گونه‌ای در طراحی لحاظ شود که گل و لای ناشی از پاشش باران بر مدول‌ها ننشینند و امکان تمیزکاری و شستشوی سطح محل نصب استراکچرها و نیز خود مدول‌ها باشد.</p>                                |                   |  |   |
| <p>- زاویه نصب مدول‌ها بر سازه توسط پیمانکار محاسبه و اجراء می‌گردد.</p>                                                                                                                                                                            | شرایط نصب         |  | ۳ |
| <p>- استراکچر باید به گونه‌ای طراحی شود تا امکان نصب ساده و آسان آن در سایت فراهم گردد و نیازی به جوشکاری و یا ماشین پیچیده برای نصب در سایت نداشته باشد.</p>                                                                                       |                   |  |   |
| <p>- تمامی مدول‌های فتوولتائیک می بایست به گونه‌ای نصب گردند که تمیز نمودن قسمت‌های بالا و پایین مدول و همچنین دسترسی به جعبه اتصالات مدول‌ها امکان پذیر باشد.</p>                                                                                  |                   |  |   |
| <p>- انجام سوراخ‌کاری در محل ( بعد از گالوانیزه) به دلیل آسیب پذیر شدن سازه در محل سوراخ به لحاظ زنگ زدگی و خوردگی مجاز نمی‌باشد.</p>                                                                                                               |                   |  |   |
| <p>در کلیه مراحل ساخت و نصب سازه نیروگاه‌های محدود به ظرفیت انشعاب می‌بایست دستورالعمل مبحث ۱۲ مقررات ملی ساختمان (ایمنی و حفاظت کار در حین اجرا) رعایت گردد.</p>                                                                                   |                   |  |   |

\*



وزارت نیرو  
سازمان انرژی‌های تجدیدپذیر و  
بهره‌وری انرژی برق (ساتبا)

**دستورالعمل فنی نصب سامانه‌های فتوولتائیک بامی**  
**مختص مشترکین محدود به دو برابر ظرفیت انشعاب تا سقف**  
**ظرفیت ۲۰۰ کیلووات**

کد سند:  
تاریخ: خرداد ماه ۱۴۰۰  
شماره بازنگری: ۲  
صفحه : 10 از 37

**۲.۲.۱. محاسبات**

- محاسبات سازه این نیروگاه‌ها می‌بایست بر مبنای آخرین ویرایش مباحث مقررات ملی ساختمان و آیین نامه‌های مندرج در جدول شماره ۲ انجام شود.

**۲.۲.۲. تولید مقاطع سازه**

- مقاطع سازه‌ای مورد استفاده در سامانه می‌بایستی از مقاطع استاندارد و یا فولاد سرد نورد شده از آلیاژ ST37، ST52 باشد.

- کلیه مقاطع فولادی باید پس از مرحله ساخت، طبق استاندارد ASTM 123 و یا ISIRI2478 گالوانیزه گرم شوند. (مطابق جدول زیر)

جدول شماره ۳ - مشخصات مقاطع فولادی

| میانگین جرم<br>پوشش<br>(حداقل)                                                                                                                                 | میانگین<br>ضخامت<br>پوشش<br>(حداقل) | جرم موضعی<br>پوشش<br>(حداقل) | ضخامت<br>موضعی<br>پوشش<br>(حداقل) | قطعات و ضخامت آنها                                    |
|----------------------------------------------------------------------------------------------------------------------------------------------------------------|-------------------------------------|------------------------------|-----------------------------------|-------------------------------------------------------|
| ۶۱۰                                                                                                                                                            | ۸۵                                  | ۵۰۵                          | ۷۰                                | فولاد بیشتر از ۶ میلیمتر                              |
| ۵۰۵                                                                                                                                                            | ۷۰                                  | ۳۹۵                          | ۵۵                                | فولاد بیشتر از ۳ میلیمتر کمتر یا مساوی ۶ میلیمتر      |
| ۳۹۵                                                                                                                                                            | ۵۵                                  | ۳۲۵                          | ۴۵                                | فولاد بیشتر از یا مساوی ۱/۵ میلیمتر کمتر از ۳ میلیمتر |
| ۳۲۵                                                                                                                                                            | ۴۵                                  | ۲۵۰                          | ۳۵                                | فولاد بیشتر از ۱/۵ میلیمتر                            |
| ۵۷۵                                                                                                                                                            | ۸۰                                  | ۵۰۵                          | ۷۰                                | چدن بیشتر یا مساوی ۶ میلیمتر                          |
| ۵۰۵                                                                                                                                                            | ۷۰                                  | ۴۳۰                          | ۶۰                                | چدن کمتر از ۶ میلیمتر                                 |
| یادآوری - این جدول کاربرد کی دارد: استانداردهای محصولات منفرد ممکن است الزامات متفاوتی شامل رده‌های مختلف ضخامت را در بر داشته باشد. (الف-۲-۸ را ملاحظه کنید). |                                     |                              |                                   |                                                       |
| a- بند ۳-۸ را ملاحظه کنید.                                                                                                                                     |                                     |                              |                                   |                                                       |
| b- جرم پوشش معادل با استفاده از دانسیته $7/2 \text{ g/cm}$ (پیوست ت را ملاحظه کنید)                                                                            |                                     |                              |                                   |                                                       |



وزارت نیرو  
سازمان انرژی‌های تجدیدپذیر و  
بهره‌وری انرژی برق (ساتبا)

**دستورالعمل فنی نصب سامانه‌های فتوولتائیک بامی**  
**مختص مشترکین محدود به دو برابر ظرفیت انشعاب تا سقف**  
**ظرفیت ۲۰۰ کیلووات**

کد سند:

تاریخ: خرداد ماه ۱۴۰۰

شماره بازنگری: ۲

صفحه : 11 از 37

- برش کاری سازه فولادی می‌بایست مطابق ضوابط مبحث ۱۱ مقررات ملی ساختمان (طرح و اجرای صنعتی ساختمان‌ها) صورت گیرد.
- در خم کاری مقاطع سازه‌ای می‌بایستی شعاع استاندارد خم رعایت گردد.
- اندازه سوراخ‌های لازم برای اتصال به وسیله پیچ و مهره باید با ضوابط مبحث دهم مقررات ملی ساختمان انطباق داشته باشد. ( بند ۱۱-۱-۸-۱-۸-۱ مبحث یازدهم ویرایش سال ۹۲)
- تمامی جوش‌ها باید پس از پایان جوشکاری، مورد بازدید چشمی مطابق با مبحث دهم مقررات ملی قرار گیرند. ( بند ۱۱-۱-۸-۱-۸-۱ مبحث یازدهم ویرایش سال ۹۲)
- قبل از انجام عملیات گالوانیزه می‌بایست گل جوش از روی کلیه قسمت‌های جوش شده زدوده شود.
- مشخصات مکانیکی پیچ‌ها باید مطابق ضوابط مبحث دهم مقررات ملی ساختمان باشد ( بند ۱۱-۱-۸-۳-۱ مبحث یازدهم ویرایش سال ۹۲).
- باید تا حد ممکن از کاربرد پیچ‌های هم اندازه با رده‌های مقاومتی مختلف در یک سازه پرهیز نمود ( بند ۱۱-۱-۸-۳-۱ مبحث یازدهم ویرایش سال ۹۲).
- طول پیچ باید به اندازه‌ای باشد که پس از محکم کردن آن، حداقل سه دندانه کامل پیچ از مهره بیرون بماند (بند ۱۱-۱-۸-۳-۱ مبحث یازدهم ویرایش سال ۹۲).

### ۲.۲.۳. نصب

- رعایت ضوابط طراحی و اجرای فونداسیون برای سیستم ساختمان فولادی باید مطابق مباحث نهم و هفتم مقررات ملی ساختمان باشد ( بند ۱۱-۱-۴ مبحث یازدهم ویرایش سال ۹۲).
- در اتصالات توسط پیچ و مهره‌ای با توجه به ماهیت دینامیکی بار باد، الزام می‌بایست از برای تمامی پیچ‌ها از واشر فنری و واشر تخت استفاده شود.
- در صورتی که پیچ در سوراخ لوبیایی یا سوراخ بزرگ شده نصب شده باشد، لازم است که از واشر مناسب زیر پیچ و مهره استفاده شود (بند ۱۱-۱-۸-۳-۱ مبحث یازدهم ویرایش سال ۹۲).
- بستن و محکم کردن پیچ‌ها با عملکرد اصطکاکی و اتکایی باید مطابق با ضوابط مبحث دهم مقررات ملی ساختمان باشد (بند ۱۱-۱-۸-۳-۲ مبحث یازدهم ویرایش سال ۹۲).
- در صورت نصب سازه بر روی بام، اعم از مسطح، شیبدار، پوشیده شده با ورق‌های فلزی و... حفظ شرایط مقاومت بام در برابر رطوبت الزامی است.

**دستورالعمل فنی نصب سامانه‌های فتوولتائیک بامی**  
**مختص مشترکین محدود به دو برابر ظرفیت انشعاب تا سقف**  
**ظرفیت ۲۰۰ کیلووات**

کد سند:  
تاریخ: خرداد ماه ۱۴۰۰  
شماره بازنگری: ۲  
صفحه: 12 از 37

- سوراخ کاری روی عایق رطوبتی بام مجاز نمی‌باشد و در صورت انجام آن می‌بایستی تمهیدات لازم جهت ترمیم قسمت‌های آسیب دیده عایق به عمل آید.
- هرگونه سوراخ کاری بر روی فریم مدول‌ها غیر مجاز می‌باشد و اتصال مدول‌ها به سازه تنها از طریق کلمپ یا سوراخ‌های موجود بر روی فریم مدول‌ها و طبق دستورالعمل سازنده مدول مجاز می‌باشد.
- کلیه مراحل نصب سازه و نصب مدول‌ها بر روی سازه باید مطابق با دستورالعمل و توصیه‌های سازندگان آن اعمال و اجرا گردد.
- در صورت نصب سازه بر روی سطح زمین می‌بایستی سیستم نصب شده از آسیب‌های فیزیکی ناشی از آب، حیوانات و سایر فاکتورهای محیطی در امان باشد.
- شرایط وزنه نگهدارنده سازه که از محاسبات نتیجه شده است باید بگونه‌ای انتخاب گردد که مقاومت لازم برای نگهداری سازه در طول عمر سامانه را داشته باشد.
- مقاومت فشاری مشخصه بتن به عنوان وزنه نگهدارنده در سن ۲۸ روزه (استریم C) نباید از  $250 \text{ Kg/cm}^2$  کمتر باشد.
- ضروری است اقدامات موثر (سیم‌هایی برای جلوگیری از واژگونی، حرکت و غیره) به منظور جلوگیری از آسیب ناشی از واژگونی و یا جابجایی آرایه انجام شود.
- تبصره:** در صورتی که ساختگاه نصب سازه‌های نگهدارنده غیر از بام ساختمان باشد، بطور مثال پارکینگ‌ها و محوطه و یا سایر موارد، الزامات نصب سازه‌ها و رعایت مقررات و ایمنی باید مطابق با شرایط آن ساختگاه، باشد. برای ساختمان‌هایی که بام آن‌ها فاقد مقاومت سازه‌ای بوده و از استحکام لازم و کافی برخوردار نیستند نصب وزنه‌های نگهدارنده سازه‌ای توصیه نمی‌شود.

### ۲.۳. بخش سوم - مشخصات فنی عمومی اینورتر متصل به شبکه

جدول شماره ۴ - مشخصات فنی عمومی اینورتر متصل به شبکه

| ردیف | مشخصات فنی مربوط به اینورتر فتوولتائیک متصل به شبکه                       |
|------|---------------------------------------------------------------------------|
| ۱    | نرخ ولتاژ DC ورودی متناسب با ولتاژ خروجی DC حاصل از مدول‌ها نصب شده باشد. |
| ۲    | ولتاژ عملکرد AC تک فاز V ۲۳۰ و سه فاز V ۴۰۰ (۵٪+ و ۱۵٪-)                  |
| ۳    | فرکانس نامی ۵۰ Hz (۱-/+ هرتز)                                             |
| ۴    | ضریب قدرت اینورتر بیش از ۰/۹ در ۵۰ درصد توان نامی                         |



وزارت نیرو  
سازمان انرژی‌های تجدیدپذیر و  
بهره‌وری انرژی برق (ساتبا)

**دستورالعمل فنی نصب سامانه‌های فتوولتائیک بامی**  
**مختص مشترکین محدود به دو برابر ظرفیت انشعاب تا سقف**  
**ظرفیت ۲۰۰ کیلووات**

کد سند:  
تاریخ: خرداد ماه ۱۴۰۰  
شماره بازنگری: ۲  
صفحه : 13 از 37

|                                               |    |                                                                                                                                                           |
|-----------------------------------------------|----|-----------------------------------------------------------------------------------------------------------------------------------------------------------|
| مجموع اعوجاج<br>هارمونیکی (THD)               | ۵  | کمتر از ۵٪ ضریب اعوجاج هارمونیکی کلی جریان در بار نامی طبق استاندارد شبکه فشار ضعیف                                                                       |
| حفاظت Built-in                                | ۶  | مطابق آخرین ویرایش دستورالعمل اتصال به شبکه<br>AC high / low voltage; AC high /low frequency                                                              |
| حفاظت Anti-islanding                          | ۷  | مطابق با استاندارد VDE 0126-1-1 یا معادل استاندارد ملی                                                                                                    |
| محدوده دمای محیط<br>عملکرد                    | ۸  | مطابق با استاندارد و $+5/-$ درجه نسبت به حداکثر و حداقل دمای محیط                                                                                         |
| محدوده رطوبت                                  | ۹  | 0 – 95% Rh حداقل این بازه را پوشش دهد.                                                                                                                    |
| راندمان اینورتر                               | ۱۰ | $\geq 95\%$ (برابر یا بیش از ۹۵ درصد برای اینورتر استرینگ و برای میکرواینورترها حداقل ۹۱ درصد)                                                            |
| درجه حفاظت                                    | ۱۱ | جهت نصب در محیط رو باز IP65 و برای نصب در محیط‌های سر پوشیده IP55                                                                                         |
| رابط‌های ارتباطی<br>(Communication interface) | ۱۲ | RS 485 / RS 232<br>و یا درگاه شبکه (Ethernet) سایر تکنولوژی های جدید انتقال داده                                                                          |
| سیستم خنک کننده                               | ۱۳ | حد اقل از نوع همرفتی (Convection)                                                                                                                         |
| نوع صفحه نمایش                                | ۱۴ | صفحه نمایش اطلاعات LCD یا چراغ LED جهت نمایش وضعیت                                                                                                        |
| استانداردها                                   | ۱۵ | داشتن گواهی تأیید استانداردهای مندرج در استانداردهای منضم به قراردادهای خرید تضمینی برق در بخش اینورتر اعم از IEC ۶۲۱۰۹-۱ و IEC ۶۲۱۰۹-۲ و ... الزامی است. |

\* در صورت استفاده از مدول‌های لایه نازک، الزامات اجرا و انتخاب اینورتر نیز در پروژه باید رعایت گردد.

علاوه بر مشخصات جدول فوق لحاظ نمودن موارد زیر نیز ضروری است:

- اینورتر مجهز به سیستم حفاظت در برابر اتصال کوتاه ( Short circuit protection ) باشد.
- اینورتر مجهز به سیستم حفاظت خطای زمین باشد.
- اینورتر دارای عملکرد اتوماتیک در شرایط مختلف (شناسایی بار، حالت Standby ، اضافه بار، اضافه ولتاژ، اتصال مجدد) باشد.
- اینورتر مجهز به سیستم جلوگیری از دمای بالا و یا بار بیش از حد Over Temp/Over Load باشد.
- اینورتر دارای امکان ثبت، انتقال و ارسال اطلاعات کارکردی سیستم از طریق درگاه کامپیوتری باشد.
- اینورتر امکان نمایش وضعیت کارکرد دستگاه (اتصال به شبکه، قطعی برق، خرابی دستگاه) را داشته باشد.



وزارت نیرو  
سازمان انرژی‌های تجدیدپذیر و  
بهره‌وری انرژی برق (ساتبا)

**دستورالعمل فنی نصب سامانه‌های فتوولتائیک بامی**  
**مختص مشترکین محدود به دو برابر ظرفیت انشعاب تا سقف**  
**ظرفیت ۲۰۰ کیلووات**

کد سند:

تاریخ: خرداد ماه ۱۴۰۰

شماره بازنگری: ۲

صفحه : 14 از 37

- استفاده از کلید قطع بار DC الزامی می‌باشد. چنانچه اینورتر مجهز به کلید قطع بار DC باشد لزومی به نصب جداگانه آن نیست.

- توصیه می‌گردد اینورتر دارای گواهی ضمانت تعویض و خدمات پس از فروش باشد.
- ارائه کاتالوگ کامل تجهیز پیشنهادی به کارفرما الزامی می‌باشد. مشخصات شامل ابعاد، وزن، نقشه ورودی‌ها و خروجی‌ها و نحوه اتصال، بازه جریان ورودی، بازه ولتاژ ورودی، بازه فرکانس خروجی، بازه دمایی کارکرد دستگاه، مصرف توان در حالت Stand by می‌باشد.
- فهرست قطعات اصلی و لوازم یدکی پیشنهادی در صورت وجود به همراه مدارک ارائه گردد.
- رعایت کلیه موارد مندرج در دفترچه راهنمای نصب اینورتر که توسط سازنده ارائه گردیده، الزامی است.
- داشتن گواهی‌نامه‌های استاندارد ملی شماره ۱۱۸۵۹ (IEC61727) و یا استانداردهای بین‌المللی 61000, UL 1741, IEEE1547, IEC62109-1,2 و رعایت سایر استانداردهای اعلام شده در وبسایت رسمی ساتبا با عنوان استانداردهای منضم به قراردادهای خرید تضمینی برق در قسمت اینورتر متصل به شبکه، الزامی می‌باشد.

#### ۲.۴. بخش چهارم - مشخصات فنی عمومی سیم کشی و اتصالات

- کلیه کابل‌های مورد استفاده در سامانه‌های فتوولتائیک باید مطابق با استاندارد IEC 60227/ IS 694 و IEC 60502/ IS 1554 ، IEC 62930 و استاندارد ملی IS 15615 و استاندارد شماره ملی ۲۰۷۲۹. میزان ولتاژ نیز برای سمت AC برابر  $V_{AC} 1000/600$  ولت و برای سمت DC برابر حداکثر  $V_{DC} 1800/1500$  می‌باشد.

- برای جریان‌های DC از کابل‌هایی با عایق XLPE و یا XLPO استفاده گردد. این کابل‌ها می‌بایستی در برابر اشعه UV مقاوم بوده و Halogen free باشند، هادی کابل‌ها نیز باید از جنس مس قلع اندود شده، تک‌هادی و از نوع افشان و انعطاف پذیر باشند. در ضمن از کابل‌های چند رشته نباید استفاده گردد.

- اندازه مقطع کابل مورد استفاده در سمت DC باید حداقل برابر با سایز کابل خروجی مدول باشد (سایز کابل خروجی مدول در زمان تنظیم این دستورالعمل حداقل ۴ میلی‌متر مربع است).

- برای جریان‌های AC باید از کابل‌هایی با عایق PVC و یا XLPE یک یا چند رشته قابل انعطاف استفاده

نمود.

- روکش کابل‌های AC مورد استفاده در فضای آزاد می‌بایستی در برابر اشعه UV آفتاب مقاوم باشند.

**دستورالعمل فنی نصب سامانه‌های فتوولتائیک بامی**  
**مختص مشترکین محدود به دو برابر ظرفیت انشعاب تا سقف**  
**ظرفیت ۲۰۰ کیلووات**

کد سند:  
تاریخ: خرداد ماه ۱۴۰۰  
شماره بازنگری: ۲  
صفحه : 15 از 37

- در بخش AC استفاده از کابل‌های آلومینیومی و استفاده از اتصالات، کابلشوها و سایر تجهیزات مناسب با حفظ شرایط نصب و ملاحظات لازم برای استفاده از این نوع کابل‌ها، مجاز می باشد.
- بر اساس استاندارد IEC 60364-7-712، افت ولتاژ کل کابل خروجی از ماژول فتوولتائیک تا ورودی اینورتر متصل به شبکه نباید بیش از ۲٪ باشد.
- بر اساس استاندارد IEC 60364-7-712، افت ولتاژ کل کابل خروجی از اینورتر متصل به شبکه تا نقطه اتصال به ورودی تابلو توزیع اصلی نباید بیش از ۲٪ باشد.
- کابل‌های DC خارج شده از آرایه‌های مدول فتوولتائیک باید به‌گونه‌ای توسط کاندوئیت حفاظت گردد که امکان آسیب به کابل‌ها وجود نداشته باشد. در ضمن این کابل‌ها در محل اتصال با قطب‌های مثبت و منفی استرینگ، می‌بایست مجهز به اتصال دهنده‌های استاندارد باشد. ضخامت این کاندوئیت می‌بایست مطابق با استاندارد و قطر آن متناسب با تعداد و قطر کابل‌ها، انتخاب گردد.
- مطابق با استانداردهای ملی شماره ۲۱۰۳۸ و ۲۰۰۱۹، کابل‌ها و سیم‌های مورد استفاده برای اتصالات داخلی مدول‌های فتوولتائیک می‌بایستی مجهز به سرکابل‌ها، رابط‌های DC استاندارد و یا اتصالات مخصوص به خود باشند.
- کلیه کابل‌ها و یا کاندوئیت‌ها باید توسط بست‌های مناسب به دیوارهای بام متصل و محکم شده و مسیر کابل‌ها به صورتی باشد تا به ساختگاه محل نصب سامانه آسیبی وارد نکند، فاصله این بست‌ها در مسیر افقی نباید بیش از ۱۰۰ سانتی‌متر نسبت به یکدیگر باشند.
- محل اتصال کاندوئیت محافظ کابل به تابلوها و سایر تجهیزات می‌بایستی کاملاً آب بندی و محکم باشند.
- کدگذاری رنگ‌های کابل مطابق با مبحث ۱۳ مقررات ملی ساختمان به شرح ذیل می‌باشد و رعایت آن الزامی است.
- قطب مثبت کابل DC: رنگ قرمز (روکش خارجی می‌تواند به رنگ مشکی با خط قرمز باشد)
- قطب منفی کابل DC: رنگ مشکی (روکش خارجی می‌تواند به رنگ مشکی با خط آبی باشد).
- کابل سه فاز AC: فازها به سه رنگ متفاوت، رنگ قرمز، زرد و مشکی و سیم نول به رنگ آبی و مطابق با رنگ‌بندی‌های اعلام شده در مبحث ۱۳ مقررات ملی ساختمان باشد.
- کابل تک فاز AC: سیم فاز به رنگ قرمز و سیم نول به رنگ آبی
- سیم ارت: سیم ارت به رنگ سبز و یا (زرد با خط سبز)
- حداقل سایز کابل DC می‌بایست برابر  $4 \text{ mm}^2$  و هادی آن نیز از جنس مس باشد. همچنین حداقل سایز کابل AC نیز می‌بایست برابر  $4 \text{ mm}^2$  و هادی آن از جنس مس باشد





وزارت نیرو  
سازمان انرژی‌های تجدیدپذیر و  
بهره‌وری انرژی برق (ساتبا)

**دستورالعمل فنی نصب سامانه‌های فتوولتائیک بامی**  
**مختص مشترکین محدود به دو برابر ظرفیت انشعاب تا سقف**  
**ظرفیت ۲۰۰ کیلووات**

کد سند:

تاریخ: خرداد ماه ۱۴۰۰

شماره بازنگری: ۲

صفحه : 16 از 37

- کابل‌ها و کاندویت‌هایی که باید از داخل دیوار یا سقف عبور نمایند، می‌بایست از داخل یک غلاف (Sleeve) از جنس PVC عبور کنند.
- نوک هادی‌های کابل‌های DC و سیم‌ها باید قلع اندود شده و از سرسیم و وایرشو/کابلشو مناسب استفاده شود تا از ایجاد آشفستگی و شکستن رشته‌های موجود در سیم‌ها و کابل‌ها جلوگیری شود.
- در اینورترهای متصل به شبکه، کابل‌ها و ترمینال‌های مربوط به کابل‌های AC و DC می‌بایست مطابق با دستورالعمل سازندگان اینورتر به هم متصل گردند.
- کابل‌ها و کاندویت‌ها می‌بایستی بصورت یک تکه بوده و یا از اتصالات مناسب استفاده کرده باشند.
- نام‌گذاری روی کابل‌ها و تجهیزات حفاظتی رعایت گردد.
- در صورت وجود سیستم مانیتورینگ مجزای محلی، ملاحظات مربوط به مسیر مجزای کابل‌های داده (data cable) رعایت گردد.

## ۲.۵. بخش پنجم - سیستم اتصال زمین

اتصال به زمین از جنبه‌های گوناگون ایمنی و حفاظتی دارای اهمیت فراوانی می‌باشد. به منظور حفاظت افراد و تجهیزات، استفاده از سیستم اتصال زمین الزامی بوده و رعایت هر یک از استانداردهای اعلام شده از سوی شرکت توانیر، مقررات ملی ساختمان و استانداردهای IEC 60364 و NFPA 70 و VDE 0100 و BS 7430 ضروری است.

این سیستم باید به گونه‌ای طراحی شود که از بروز اضافه ولتاژهای خطرناک در سامانه فتوولتائیک جلوگیری نماید و همچنین به سازگاری الکترومغناطیسی (EMC) سیستم کمک کند.

سیستم اتصال زمین سامانه‌های فتوولتائیک مختص مشترکین را می‌توان به صورت مشترک با سیستم کلی اتصال زمین محل نصب، استفاده نمود. به عبارت دیگر نصب دو الکتروود زمین مستقل برای هر یک از این دو کاربرد ضروری نیست. در شکل ۱، این موضوع نشان داده شده است. سیستم اتصال زمین مشترک که به شرح فوق بهره برداری شوند، باید شرایط بند پ ۱-۱۰-۴ مبحث ۱۳ مقررات ملی ساختمان (الکتروود اساسی) را داشته باشند.

حداکثر مقاومت مجاز نقطه خنثی نسبت به جرم کلی زمین ۲ اهم تعیین شده است که هرگاه به ناظر شرکت توزیع نیروی برق ثابت شود که در یک منطقه مقاومت اتصال بین هادی فاز و جرم کلی زمین (از راه تماس مستقیم هادی با زمین یا هادی‌های بیگانه که به هادی خنثی یا حفاظتی وصل نیستند) از ۲ اهم



وزارت نیرو  
سازمان انرژی‌های تجدیدپذیر و  
بهره‌وری انرژی برق (ساتبا)

**دستورالعمل فنی نصب سامانه‌های فتوولتائیک بامی**  
**مختص مشترکین محدود به دو برابر ظرفیت انشعاب تا سقف**  
**ظرفیت ۲۰۰ کیلووات**

کد سند:

تاریخ: خرداد ماه ۱۴۰۰

شماره بازنگری: ۲

صفحه: 17 از 37

بیشتر است، می‌تواند به جای آن، مقدار جدیدی را که از رابطه زیر بدست می‌آید مجاز اعلام نماید، در ضمن این مقاومت نباید بیش از 5 اهم باشد.

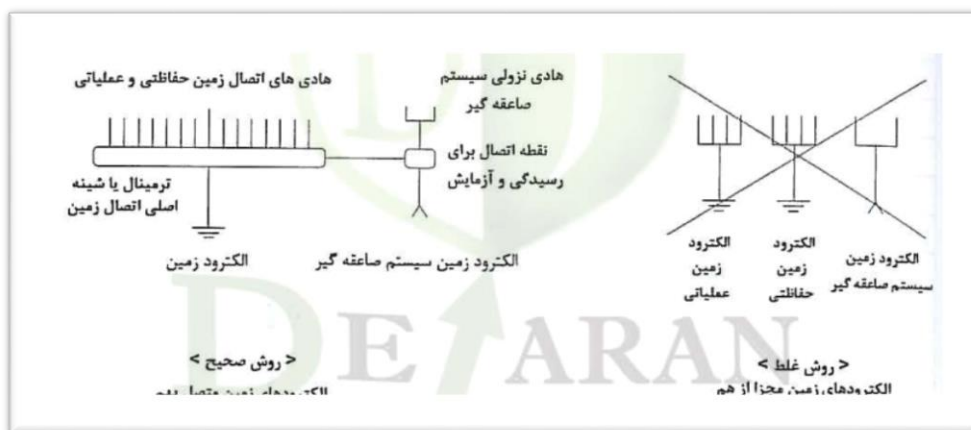
$$RT \leq RE \frac{50}{U0 - 50}$$

$R_T$ : مقاومت کل معادل مجاز جدید (به جای دو اهم) برحسب اهم

$R_E$ : مقاومت اتصال اتفاقی فاز به زمین (مقدار تجربی آماری)، برحسب اهم

$U_0$ : ولتاژ بین فاز و خنثای سیستم (۲۲۰ ولت در موارد عادی)، برحسب ولت (ولتاژ نامی شبکه ۲۳۰ ولت می‌باشد).

۵۰: ولتاژ مجاز تماس، بر حسب ولت



شکل شماره ۱ - کاربرد دو الکتروود زمین مستقل

شایان ذکر است الکتروود اساسی در صورتی که شرایط الکتروود زمین مناسب برای صاعقه‌گیر<sup>۵</sup> را طبق استاندارد IEC 62305 داشته باشد می‌تواند به عنوان الکتروود زمین صاعقه‌گیر هم به کار رود و بدین منظور نیز نیاز به اجرای الکتروود مستقل نخواهد بود.

اگر برای صاعقه گیر خارجی، الکتروود زمین اختصاصی نصب گردد، می‌بایستی طبق بند پ ۱-۲-۸-۳ مبحث ۱۳ مقررات ملی ساختمان، از طریق شینه اصلی سیستم زمین با سایر الکتروودهای زمین هم بند گردد. این موضوع در شکل‌های ۲ الی ۴ نشان داده شده است.

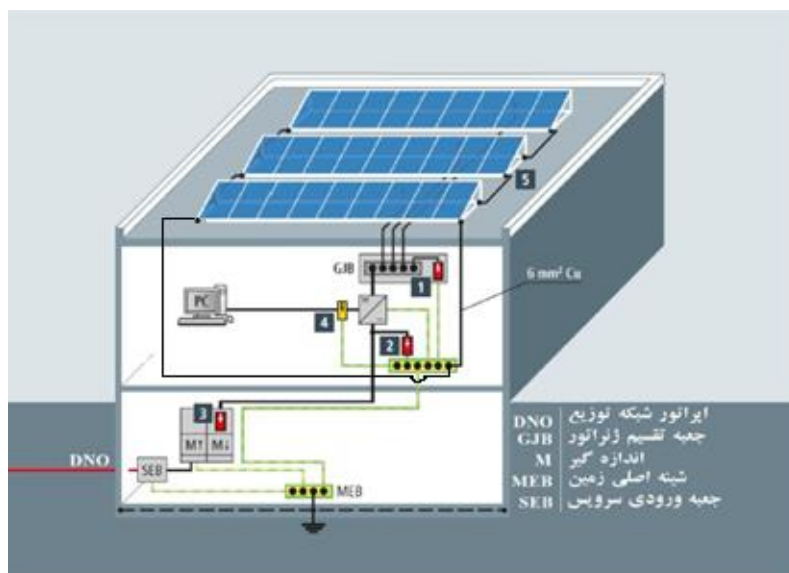
<sup>5</sup> (سیستم حفاظت از صاعقه خارجی) Lightning arrester



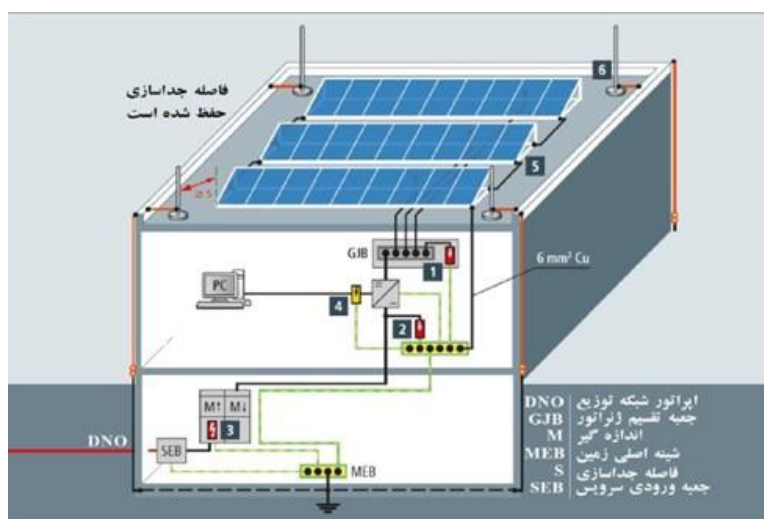
وزارت نیرو  
سازمان انرژی‌های تجدیدپذیر و  
بهره‌وری انرژی برق (ساتبا)

## دستورالعمل فنی نصب سامانه‌های فتوولتائیک بامی مختص مشترکین محدود به دو برابر ظرفیت انشعاب تا سقف ظرفیت ۲۰۰ کیلووات

کد سند:  
تاریخ: خرداد ماه ۱۴۰۰  
شماره بازنگری: ۲  
صفحه: 18 از 37



شکل شماره ۲ - شیوه‌های هم‌بندی سیستم اتصال زمین  
(ساختمان بدون سیستم حفاظت صاعقه خارجی)

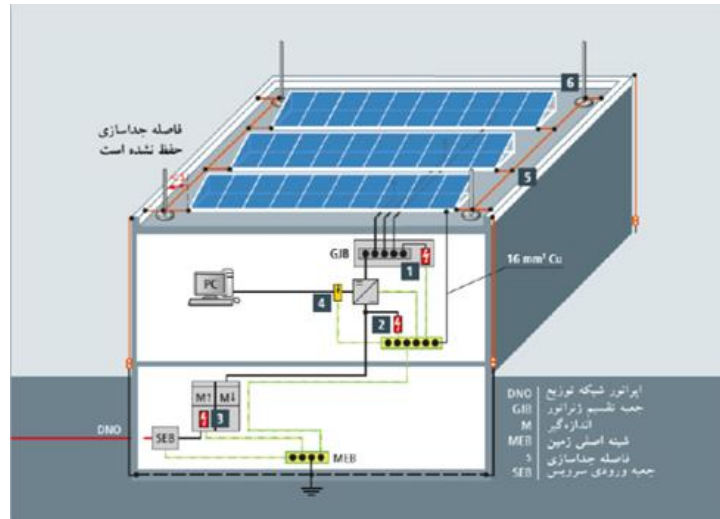


شکل شماره ۳: شیوه‌های هم‌بندی سیستم اتصال زمین  
(ساختمان با سیستم حفاظت خارجی و با فاصله جداسازی کافی) ۴

<sup>6</sup> <https://electricalreview.co.uk/2014/11/12/lightning-and-surge-protection-for-photovoltaic-pv-systems/>

**دستورالعمل فنی نصب سامانه‌های فتوولتائیک بامی**  
**مختص مشترکین محدود به دو برابر ظرفیت انشعاب تا سقف**  
**ظرفیت ۲۰۰ کیلووات**

کد سند:  
 تاریخ: خرداد ماه ۱۴۰۰  
 شماره بازنگری: ۲  
 صفحه : 19 از 37



شکل شماره ۴: شیوه‌های همبندی سیستم اتصال زمین<sup>۷</sup>  
 ( ساختمان با سیستم حفاظت خارجی و بدون فاصله جداسازی کافی)

تمام بدنه‌های هادی از جمله فریم مدول‌ها، استراکچر نصب، تابلوها، سینی‌ها و بدنه اینورترها که ممکن است برق‌دار شوند، می‌بایستی از طریق هادی حفاظتی (PE)، اتصال زمین گردند. هادی زمین در سمت مدول‌ها و در سمت مدار خروجی، باید ضمن هدایت جریان دائمی برق، بتواند جریان اتصال کوتاه را نیز تا زمانی که فیوز قطع عمل نماید، تحمل کند. برای کنترل این مسئله، باید تساوی مقطع مناسب هادی زمین در رابطه زیر صدق کند:

$$S > \frac{I_{sc} * \sqrt{t}}{K}$$

در این رابطه  $I_{sc}$  جریان اتصال کوتاه بر حسب (KA)،  $S$  حداقل سطح مقطع هادی بر حسب میلی‌متر مربع،  $t$  زمان قطع فیوز بر حسب ثانیه،  $K$  ثابتی است مرتبط با جنس هادی زمین که برای مس ۰,۱۱۵ و برای آلومینیوم ۰,۰۷۶ است.

سیستم اتصال زمین، در هر محل می‌بایست توسط پیمانکار بر اساس یکی از استانداردها یا مقررات معتبر داخلی یا خارجی (مانند نشریه ۱-۱۱۰ سازمان برنامه یا BS 7430) محاسبه و پس از تأیید ناظر

<sup>7</sup> <https://www.ee.co.za/article/lightning-surge-protection-rooftop-pv-systems.html>



وزارت نیرو  
سازمان انرژی‌های تجدیدپذیر و  
بهره‌وری انرژی برق (ساتبا)

**دستورالعمل فنی نصب سامانه‌های فتوولتائیک بامی**  
**مختص مشترکین محدود به دو برابر ظرفیت انشعاب تا سقف**  
**ظرفیت ۲۰۰ کیلووات**

کد سند:

تاریخ: خرداد ماه ۱۴۰۰

شماره بازنگری: ۲

صفحه : 20 از 37

فنی اجرا گردد. در صورت الزام به نصب سیستم اتصال زمین مجزا، پیمانکار موظف است در هر مرحله از اجرای سیستم اتصال به زمین، مستندات مربوطه را تهیه نموده و به تأیید ناظر پروژه برساند. اجزاء موجود در سازه (استراکچر) باید از لحاظ الکتریکی همبند بوده و در نهایت استراکچر باید به سیستم اتصال زمین متصل گردد.

هادی همبندی مدول‌ها و سازه باید حداقل با سایز  $6 \text{ mm}^2$  برای جنس هادی مسی،  $10 \text{ mm}^2$  برای جنس هادی آلومینیومی باشند (بر اساس استاندارد IEC 62548). استراکچر می‌بایست حداقل از ۲ نقطه متفاوت و با فاصله از یکدیگر به شینه اصلی سیستم زمین متصل باشد.

الکتروود سیستم اتصال زمین باید به گونه‌ای بوده تا امکان بازرسی و بازدید از شرایط موجود آن امکان پذیر باشد (بند پ ۱ - ۸ مبحث ۱۳ مقررات ملی ساختمان جزئیات اجرای دریچه بازدید و ترمینال زمین را نشان می‌دهد). در انتخاب نوع الکتروود، بک فیل و نحوه اجرای آن به توضیحات بند پ ۱-۲-۱۰-۴ از مبحث ۱۳ مقررات ملی ساختمان استناد شود.

### ۲.۵.۱. صاعقه‌گیر خارجی

براساس محاسبات ریسک طبق استاندارد IEC62305-1 و مقررات ملی ساختمان (در صورت تطابق شرایط)، هرگاه این محاسبات ضرورت نصب صاعقه‌گیر را نشان دهد، باید سیستم حفاظت از صاعقه خارجی به همراه سیستم اتصال زمین مناسب برای آن توسط پیمانکار طراحی و اجرا شود.

### ۲.۶. بخش ششم - مشخصات عمومی تابلوها

- وجود نقشه "چون ساخت" ( as built ) در تابلو الزامی می‌باشد.  
- نام و شماره‌گذاری کلیه تجهیزات، کابل‌ها و سیم‌های داخل تابلو مطابق نقشه "چون ساخت" ( as built ) الزامی می‌باشد.  
- بر روی تابلوها باید علائم هشدار دهنده نصب گردد.

### ۲.۶.۱. جعبه DC (کامباینر باکس)

مطابق طراحی و در صورت لزوم، جعبه DC باید جهت اتصال کابل‌های خروجی از مدول‌ها با فیوزهای حفاظتی DC مورد استفاده قرار گیرد.



وزارت نیرو  
سازمان انرژی‌های تجدیدپذیر و  
بهره‌وری انرژی برق (ساتبا)

**دستورالعمل فنی نصب سامانه‌های فتوولتائیک بامی**  
**مختص مشترکین محدود به دو برابر ظرفیت انشعاب تا سقف**  
**ظرفیت ۲۰۰ کیلووات**

کد سند:

تاریخ: خرداد ماه ۱۴۰۰

شماره بازنگری: ۲

صفحه : 21 از 37

## ۲,۶,۲. تابلو توزیع (حفاظت) DC

- توصیه می‌شود حتی الامکان تابلوهای DC و AC از یکدیگر جدا باشند و در صورت عدم امکان جداسازی و موافقت شرکت توزیع نیروی برق، می‌توان هر دو قسمت را در یک تابلو اجرا نمود و هر بخش باید به طور کاملاً مجزا نام‌گذاری شود و علائم هشدار دهنده بر روی آنها نصب گردد.

- تابلو توزیع DC باید متناسب با استانداردهای مربوطه و دستورالعمل نصب اینورتر و حتی الامکان در نزدیکی اینورتر متصل به شبکه نصب گردد. این تابلو می‌بایست از جنس مناسب با درجه حفاظت حداقل IP55 و مطابق با استاندارد ملی ۸۶۲۰ و یا IEC 60670-24 و یا توافق و تأییدیه شرکت توزیع نیروی برق را داشته باشد.

تبصره ۱: در سامانه‌های فتوولتائیک مختص مشترکین، در صورتیکه تعداد استرینگ‌ها با ورودی‌های اینورتر برابر بوده و اینورتر نصب شده نیز مجهز به DC سوئیچ در ورودی‌ها (در سر مثبت و منفی) باشد و نیز مجهز به حفاظت از موج اضافه ولتاژ (Over voltage protective device)، با حداقل نوع ۲ برای نیروگاه‌های بدون صاعقه گیر خارجی و حداقل نوع ۱+۲ برای نیروگاه‌های دارای صاعقه‌گیر خارجی در سمت ورودی DC خود باشد، می‌توان هر استرینگ را مستقیماً و بدون هیچ واسطه به اینورتر متصل نمود، در این شرایط می‌توان تابلو DC را حذف نمود. همچنین یادآور می‌گردد در شرایط و ریسک صاعقه در فواصل بیش از ۱۰ متر می‌بایستی مطابق استاندارد ۳۲-۳۲۳-۱۶۴۳ IEC ، IEC 60670-24، ۱۱-۳۶۴-۱۱ IEC یا استاندارد ملی ۸۶۲۰ از (SPD) های مناسب در مدار استفاده نمود.

تبصره ۲: استفاده از، تبصره ۱ در صورتی قابل اجرا است که تایپ ارسترها مطابق با دستورالعمل در کاتالوگ اینورتر به صراحت قید شده باشد و نیز استفاده از فیوز نیز در کاتالوگ و دفترچه راهنمای اینورترها نیز اعلام شده باشد.

- لازم است علائم ایمنی و هشدار بر روی تمام تجهیزات و تابلوها نیز نصب گردند.

- هر گاه بیش از ۲ استرینگ (رشته) در ۱ آرایه موازی شوند در تابلو DC باید برای هر استرینگ (رشته) دو عدد فیوز حفاظت اضافه جریان (یکی برای قطب مثبت و یکی برای قطب منفی) از نوع ذوب شونده DC مخصوص حفاظت استرینگ (gpv) تحت استاندارد IEC60269-6 و یا سایر استانداردهای اعلام شده در وبسایت سازمان ساتبا، گذاشته شود.

- پایه فیوزهای مورد استفاده باید دارای استاندارد و با درجه ولتاژ عایقی مناسب باشند.



## دستورالعمل فنی نصب سامانه‌های فتوولتائیک بامی

### مختص مشترکین محدود به دو برابر ظرفیت انشعاب تا سقف

### ظرفیت ۲۰۰ کیلووات

کد سند:

تاریخ: خرداد ماه ۱۴۰۰

شماره بازنگری: ۲

صفحه: 22 از 37

- با توجه به عدم حفاظت مناسب کلیدهای مینیاتوری DC در برابر جریان‌های برگشتی، استفاده از این نوع کلیدها برای حفاظت استرینگ مناسب نخواهد بود.

- نحوه انتخاب فیوز مناسب برای حفاظت جریانی استرینگ به صورت زیر می‌باشد:

$$I \geq 1.4 \times (\text{جریان اتصال کوتاه استرینگ})$$

ماکزیمم فیوز مجاز در دیتاشیت مدول ها  $I \leq$

- رعایت استاندارد EN50539-12 و یا IEC61643-32 برای حفاظت اضافه ولتاژ در سمت DC الزامی می‌باشد بدین ترتیب می‌بایست در سمت DC اینورتر (نقطه A در شکل شماره ۳) به ازای هر MPPT حداقل یک سرج ارستر DC نصب گردد و همچنین طبق استانداردهای مذکور در صورتی که طول کابل بین خروجی استرینگ یا آرایه‌ها تا اینورتر بیشتر از ۱۰ متر باشد باید در محل خروجی استرینگ (نقاط B در شکل شماره ۳) نیز سرج ارستر DC نصب گردد.

- ارسترهای مورد استفاده در بخش DC می‌بایست دارای استاندارد EN50539-11 باشند.

- حداقل ولتاژ نامی ارسترهای مورد استفاده باید بیشتر از ۲۰ درصد ولتاژ مدار باز استرینگ‌ها (بدون در نظر گرفتن ضرایب دمایی) باشد.

- در صورت وجود میله صاعقه‌گیر و یا صاعقه‌گیرهای خارجی در محیط نیروگاه، کلاس ارسترهای مورد استفاده در بخش DC باید (B+C) و یا (۲+۱) باشد و در صورت عدم وجود میله یا صاعقه‌گیر خارجی استفاده از ارستر کلاس C یا تایپ ۲ در تابلوی توزیع DC کافی خواهد بود.

- در صورتی که اینورتر مجهز به کلید قطع بار DC نباشد، باید از کلید DC قابل قطع زیر بار با جریان نامی مناسب (DC SWITCH DISCONNECTOR) در تابلو توزیع DC قبل از اینورتر استفاده گردد.

- با توجه به بالا بودن ولتاژها در سمت DC در صورت استفاده از ترمینال در تابلو DC می‌بایست به ولتاژ عایقی ترمینال‌های مورد استفاده توجه شود.

- با توجه به بالا بودن ولتاژها در سمت DC سیم و کابل‌های مورد استفاده در تابلو DC باید دارای عایق ولتاژ مناسب باشند.



وزارت نیرو  
سازمان انرژی‌های تجدیدپذیر و  
بهره‌وری انرژی برق (ساتبا)

## دستورالعمل فنی نصب سامانه‌های فتوولتائیک بامی مختص مشترکین محدود به دو برابر ظرفیت انشعاب تا سقف ظرفیت ۲۰۰ کیلووات

کد سند:

تاریخ: خرداد ماه ۱۴۰۰

شماره بازنگری: ۲

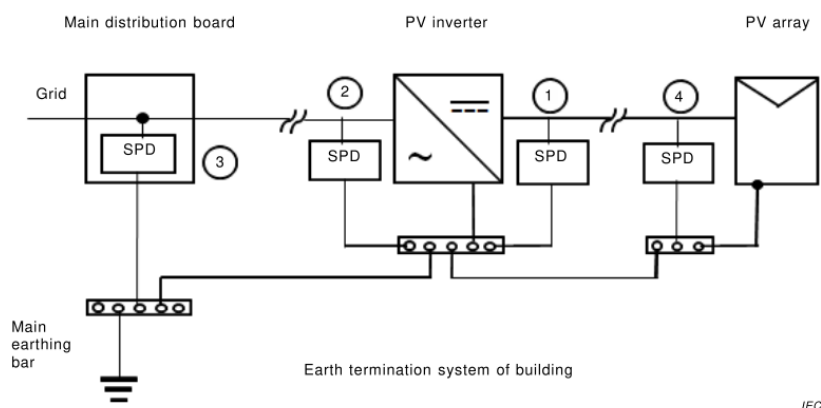
صفحه : 23 از 37

IEC 61643-32:2017 © IEC 2017

- 15 -

### 6.2 Requirements for different PV installations:

#### 6.2.1 PV installation without an external LPS



#### Legend

- 1 Class II tested SPD according to IEC 61643-31
- 2 Class II tested SPD according to IEC 61643-11
- 3 Class I or class II tested SPD according to IEC 61643-11
- 4 Class II tested SPD according to IEC 61643-31

شکل شماره ۵ : جانمایی نقاط قابل نصب سرچ ارستر

### ۲.۶.۳. تابلو توزیع (حفاظت) AC

- توصیه می‌شود حتی الامکان تابلوهای DC و AC از یکدیگر جدا باشند و در صورت عدم امکان جداسازی و موافقت شرکت توزیع نیروی برق، می‌توان هر دو قسمت را در یک تابلو اجرا نمود و هر بخش باید به طور کاملاً مجزا نام‌گذاری شود.

- تابلو توزیع AC مطابق با استانداردهای مربوطه و دستورالعمل اینورتر بعد از خروجی یک یا چند اینورتر و حتی الامکان در نزدیکی آنها نصب گردد.

- این تابلو می‌بایستی از جنس مناسب با درجه حفاظت حداقل IP55 مطابق با استاندارد ملی ۸۶۲۰ و یا IEC60670-24 و با توافق و تایید شرکت توزیع نیروی برق مربوطه بوده و دارای ریل‌های مخصوص نصب فیوز، سرچ‌ارستر و ترمینال‌ها و سایر تجهیزات باشد.

- توصیه می‌شود تابلو کنتور فتوولتائیک به صورت مجزا بوده مگر آنکه شرکت توزیع نیروی برق نسبت به نصب آن در تابلو برق ورودی موافقت نماید و در این صورت باید ملاحظات مربوطه را رعایت شود.  
- در صورت وجود چند اینورتر در نیروگاه وجود تابلو توزیع AC که خروجی اینورترها در آن تجمیع بشود الزامی است.





وزارت نیرو  
سازمان انرژی‌های تجدیدپذیر و  
بهره‌وری انرژی برق (ساتبا)

**دستورالعمل فنی نصب سامانه‌های فتوولتائیک بامی**  
**مختص مشترکین محدود به دو برابر ظرفیت انشعاب تا سقف**  
**ظرفیت ۲۰۰ کیلووات**

کد سند:

تاریخ: خرداد ماه ۱۴۰۰

شماره بازنگری: ۲

صفحه : 24 از 37

- در سیستم TN-C-S در خروجی اینورترهای تکفاز از کلید مینیاتوری دو پل (IP+N) تیپ B و در خروجی اینورترهای سه فاز از کلید مینیاتوری چهار پل (3P+N) تیپ B استفاده گردد.

- در سیستم TN-C در خروجی اینورترهای تکفاز از کلید مینیاتوری تک پل (IP) تیپ B و در خروجی اینورترهای سه فاز از کلید مینیاتوری سه پل (3P) تیپ B استفاده گردد.

- جریان کلیدهای مینیاتوری انتخاب شده باید حداقل ۲۵ درصد بیشتر از جریان نامی خروجی AC اینورتر باشد.

- رعایت استاندارد EN50539-12 و یا IEC61643-32 برای حفاظت اضافه ولتاژ در سمت AC الزامی می‌باشد. بدین ترتیب می‌بایستی در نقطه اتصال به شبکه (نقطه C در شکل شماره ۳) حداقل یک سرچ ارستر AC نصب گردد و همچنین طبق استانداردهای مذکور در صورتی که طول کابل بین خروجی اینورترها تا نقطه اتصال به شبکه (تابلو کنتور) بیشتر از ۱۰ متر باشد باید در محل خروجی اینورتر یا تابلو تجمیع اینورترها (نقاط D در شکل شماره ۳) نیز سرچ ارستر AC نصب گردد.

**تبصره:** در سامانه‌های فتوولتائیک تک فاز محدود به دو برابر ظرفیت انشعاب چنانچه شرایط زیر برقرار باشد، می‌توان تابلو AC را در نقطه D حذف کرد.

۱- اینورترهای دارای حفاظت ولتاژی AC باید دارای حداقل تایپ ۲ برای نیروگاه‌های بدون صاعقه‌گیر خارجی و دارای حداقل تایپ ۱+۲ برای نیروگاه‌های دارای صاعقه‌گیر خارجی در سمت خروجی AC خود باشد.

۲- حفاظت از اضافه جریان مناسب (عموما کلید مینیاتوری) به ازای هر اینورتر در تابلوی کنتور تعبیه گردد.

۳- دسترسی به تابلو کنتور در کنار اینورتر جهت دسترسی به کلید مینیاتوری داخل کنتور به منظور سهولت و رعایت ایمنی برای عملیات بهره‌برداری آتی وجود داشته باشد.

۴- ارسترهای AC مورد استفاده در بخش AC می‌بایست دارای استاندارد IEC61643-11 باشند.

۵- در صورت پیش بینی و نصب شدن ارستر در داخل اینورتر، الزام به نصب آن در داخل تابلو وجود ندارد.

۶- در صورت وجود میله صاعقه‌گیر و یا صاعقه‌گیرهای خارجی در محیط نیروگاه، کلاس ارسترهای مورد استفاده در بخش AC باید (B+C) و یا (۱+۲) باشد و در صورت عدم وجود میله یا صاعقه‌گیر خارجی استفاده از ارستر کلاس C یا تایپ ۲ در تابلو توزیع AC کافی خواهد بود.



وزارت نیرو  
سازمان انرژی‌های تجدیدپذیر و  
بهره‌وری انرژی برق (ساتبا)

**دستورالعمل فنی نصب سامانه‌های فتوولتائیک بامی  
مختص مشترکین محدود به دو برابر ظرفیت انشعاب تا سقف  
ظرفیت ۲۰۰ کیلووات**

کد سند:

تاریخ: خرداد ماه ۱۴۰۰

شماره بازنگری: ۲

صفحه : 25 از 37

- ۷- با عنایت به الزام هم بندی نول و ارت در بخش AC، استفاده از ارسترهای تک پل در سیستم‌های تکفاز و ارسترهای سه پل در سیستم‌های سه فاز کافی خواهد بود.
- ۸- ولتاژ کاری (Uc) ارسترهای مورد استفاده در بخش AC باید حداکثر ۲۸۰ ولت AC باشد.
- ۹- برای استفاده از سیم‌ارت در داخل تابلو، الزامی به استفاده از سیم بدون روکش وجود ندارد ولی در صورت استفاده، یک سایز بالاتر باید در نظر گرفته شود.



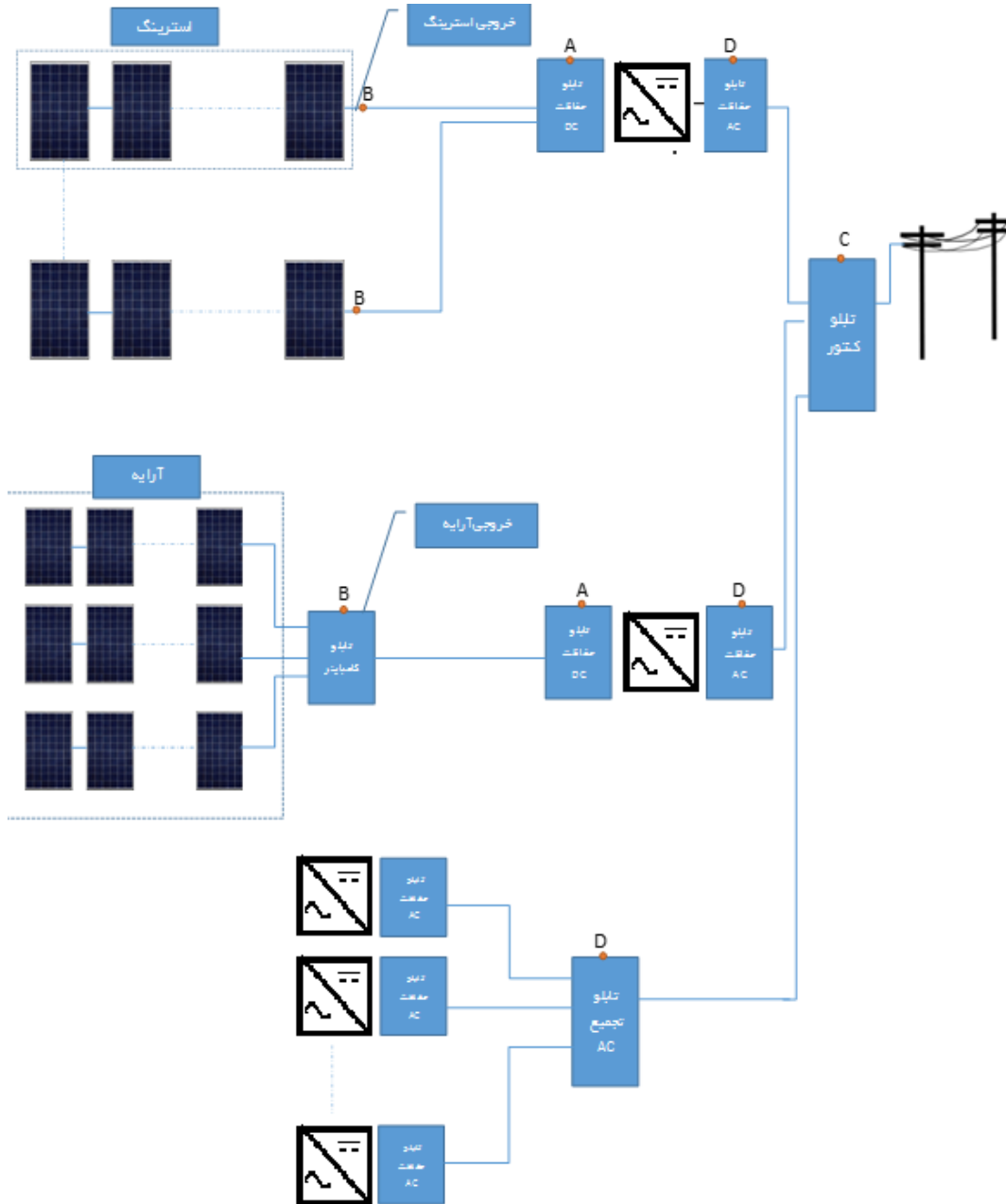
## دستورالعمل فنی نصب سامانه‌های فتوولتائیک بامی مختص مشترکین محدود به دو برابر ظرفیت انشعاب تا سقف ظرفیت ۲۰۰ کیلووات

کد سند:

تاریخ: خرداد ماه ۱۴۰۰

شماره بازنگری: ۲

صفحه : 26 از 37



شکل شماره ۶: جانمایی تابلوهای AC و DC



**دستورالعمل فنی نصب سامانه‌های فتوولتائیک بامی**  
**مختص مشترکین محدود به دو برابر ظرفیت انشعاب تا سقف**  
**ظرفیت ۲۰۰ کیلووات**

کد سند:  
تاریخ: خرداد ماه ۱۴۰۰  
شماره بازنگری: ۲  
صفحه : 27 از 37

### ۲.۶.۴. رنگ آمیزی تابلوها

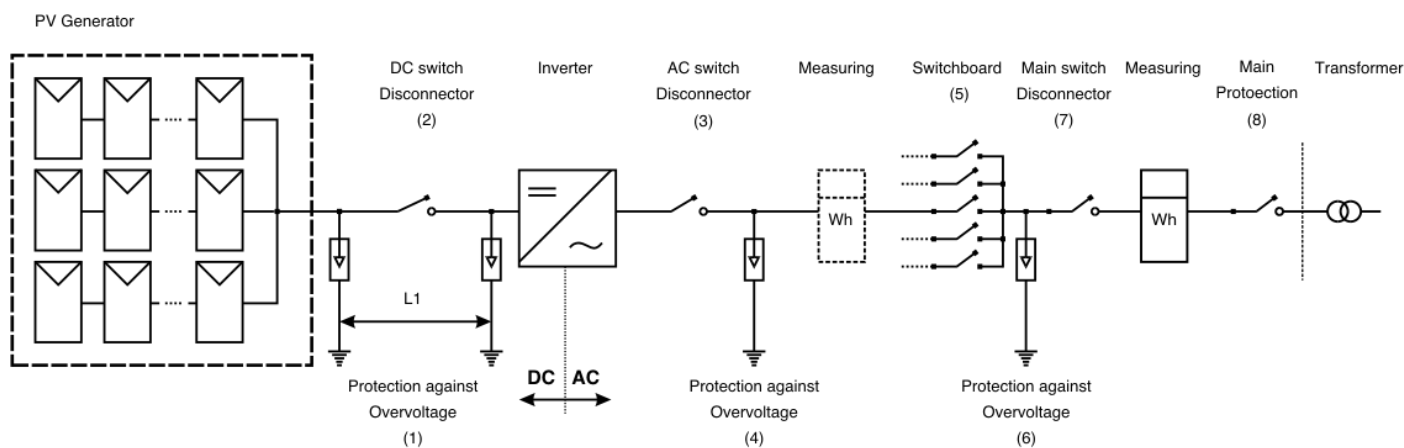
در صورتی که از تابلوهای فلزی استفاده شده باشد، این تابلوها باید در برابر خوردگی، زنگ‌زدگی و شرایط رطوبت محل نصب مقاومت را داشته باشند. کلیه قطعات بدنه تابلو باید با پوشش رنگ مطابق درخواست کارفرما و طبق مراحل زیر رنگ آمیزی شود.

رنگ تابلوها از نوع کوره‌ای و یا الکترواستاتیک با رعایت موارد زیر باشد.

- چربی زدایی (در وان مخصوص)
- اکسید زدایی (در وان مخصوص)
- فسفات‌دهی (در وان مخصوص)
- دولایه رنگ آستری و نهایتاً "یک لایه رنگ پایانی که هر لایه رنگ در کوره بطور کامل پخته می‌شود.

### ۲.۷. بخش هفتم - اتصال به شبکه

رعایت کلیه موارد و الزامات اتصال به شبکه تولیدات پراکنده الزامی می‌باشد. اتصال به شبکه پس از تأیید شرکت‌های توزیع نیروی برق امکان پذیر می‌باشد. در شکل شماره ۷، شماتیک یک سامانه متصل به شبکه نشان داده شده است.



شکل شماره ۷: شماتیک سامانه متصل به شبکه

**دستورالعمل فنی نصب سامانه‌های فتوولتائیک بامی**  
**مختص مشترکین محدود به دو برابر ظرفیت انشعاب تا سقف**  
**ظرفیت ۲۰۰ کیلووات**

کد سند:  
تاریخ: خرداد ماه ۱۴۰۰  
شماره بازنگری: ۲  
صفحه: 28 از 37

طراحی سیستم اتصال زمین مطمئن و نصب دیگر تجهیزات مربوطه می‌بایستی مطابق با نقشه انجام شده و پس از تأیید شرکت توزیع نیروی برق، پیاده‌سازی و اقدام شود. انرژی الکتریکی تولیدی، پس از سربندی مدول‌های فتوولتائیک، از طریق کابل ارتباطی به اینورتر و پس از آن به شبکه سراسری برق تزریق می‌گردد.

رعایت الزامات ایمنی در انتخاب تجهیزات و تابلوها، کلیدهای قطع و وصل، فیوزها، کابل‌های ارتباطی و دیگر بخش‌ها مطابق با دستورالعمل‌های فنی و نصب، الزامی است.  
تبصره: تک فاز یا سه فاز بودن سامانه‌های با ظرفیت بالاتر از ۵ کیلووات بر اساس ملاحظات شبکه برق و توسط شرکت توزیع نیروی برق تعیین می‌گردد،

#### ۲.۸. بخش هشتم - حفاظت‌ها و ایمنی

در سامانه‌های فتوولتائیک حفاظت جزیره‌ای نشدن، اتصال کوتاه، شرایط غیرعادی شبکه از جمله اضافه/ کاهش ولتاژ، فرکانس خارج از میزان استاندارد، بازه هارمونیک مجاز شبکه و دیگر حفاظت‌های مربوط به شبکه سراسری، کلیه کلیدها و فیوزهای حفاظتی اعم از جریان مستقیم و متناوب، بایستی مطابق با استانداردهای ملی، بین‌المللی و دستورالعمل تولیدات پراکنده، که در بخش استانداردها ذکر شده، طراحی و رعایت گردد.

در جداول زیر خلاصه مشخصات لازم هارمونیک، ولتاژ و فرکانس ارائه شده است.

| حدود اعوجاج  | هارمونیک‌های (فرد) ولتاژ شبکه $THD < 5\%$ |
|--------------|-------------------------------------------|
| کمتر از ۴,۰٪ | سوم تا نهم                                |
| کمتر از ۲,۰٪ | یازدهم تا پانزدهم                         |
| کمتر از ۱,۵٪ | هفدهم تا بیست و یکم                       |
| کمتر از ۰,۶٪ | بیست و سوم تا سی و سوم                    |

| حدود اعوجاج  | هارمونیک‌های زوج |
|--------------|------------------|
| کمتر از ۱,۰٪ | دوم تا هشتم      |
| کمتر از ۰,۵٪ | دهم تا سی و دوم  |



وزارت نیرو  
سازمان انرژی‌های تجدیدپذیر و  
بهره‌وری انرژی برق (ساتبا)

**دستورالعمل فنی نصب سامانه‌های فتوولتائیک بامی**  
**مختص مشترکین محدود به دو برابر ظرفیت انشعاب تا سقف**  
**ظرفیت ۲۰۰ کیلووات**

کد سند:  
تاریخ: خرداد ماه ۱۴۰۰  
شماره بازنگری: ۲  
صفحه : 29 از 37

| ولتاژ (در نقطه اتصال به شبکه) | بیشینه زمان قطع*   |
|-------------------------------|--------------------|
| $V < 0.5 \times V_{nominal}$  | 0.1s               |
| $50\% \leq V \leq 85\%$       | 2.0s               |
| $85\% \leq V \leq 110\%$      | بهره برداری پیوسته |
| $110\% \leq V \leq 135\%$     | 2.0s               |
| $135\% \leq v$                | 0.05s              |

\* زمان قطع به زمانی بین رخ دادن شرایط غیرعادی و توقف اینورتر از تزریق انرژی به شبکه اطلاق می شود. مدارات کنترل سامانه فتوولتائیک باید عملاً متصل به شبکه باقی بماند تا امکان اتصال مجدد جریان الکتریکی شبکه برای استفاده باقی بماند.

طبق استاندارد ملی شماره ۱۱۸۵۹، در صورت تغییرات فرکانس می‌بایستی اینورتر از شبکه جدا گردد. این مقادیر در جدول زیر ارائه شده است.

| محدوده فرکانس               | بیشینه زمان قطع    |
|-----------------------------|--------------------|
| بین $\pm 1$ هرتز            | شرایط عملکردی عادی |
| خارج از محدوده $\pm 1$ هرتز | ۰,۲ ثانیه          |

سیستم باید حفاظت ضد جزیره‌ای را دارا باشد. در صورت بروز قطعی برق شبکه توزیع، سامانه فتوولتائیک باید ظرف مدت ۰,۲ ثانیه تزریق انرژی به شبکه را متوقف کند.

اینورترها باید از لحاظ تداخل الکترومغناطیسی گواهی تأیید استاندارد EMC,EMI را داشته باشد. یادآوری: در سامانه‌های محدود به دو برابر ظرفیت انشعاب صرفاً ارائه اسنادی مبنی بر رعایت استانداردها و انطباق مشخصات فنی تجهیزات به کار گرفته شده در سامانه با جداول مندرج در این بخش از سوی پیمانکار کفایت می‌کند.

پیمانکار ملزم به ارائه گزارش و اندازه‌گیری پارامترهای مندرج در جداول فوق از شبکه توزیع نیروی برق نمی‌باشد.



وزارت نیرو  
سازمان انرژی‌های تجدیدپذیر و  
بهره‌وری انرژی برق (ساتبا)

**دستورالعمل فنی نصب سامانه‌های فتوولتائیک بامی**  
**مختص مشترکین محدود به دو برابر ظرفیت انشعاب تا سقف**  
**ظرفیت ۲۰۰ کیلووات**

کد سند:

تاریخ: خرداد ماه ۱۴۰۰

شماره بازنگری: ۲

صفحه : 30 از 37

**۲,۹. بخش نهم - مدارک فنی و مستندات قابل ارائه به کارفرما یا بهره بردار سامانه**  
مستنداتی که پیمانکار نصب سامانه فتوولتائیک متصل به شبکه می‌بایستی تهیه و به کارفرما تحویل دهد به شرح زیر می‌باشد.

**۲,۹,۱. اطلاعات اصلی سامانه**

به‌طور معمول، اطلاعات «پلاک مشخصه» باید بر روی جلد مجموعه مستندات سامانه ارائه شده باشد این اطلاعات عبارتند از عنوان پروژه، توان نامی سامانه (کیلووات DC یا کیلوولت-آمپر AC)، مدل، تعداد و سازنده مدول‌های فتوولتائیک و اینورترها، تاریخ نصب، تاریخ راه‌اندازی و نشانی محل سامانه، نقشه‌های چون ساخت (ازبیلت) و کابل‌کشی کل سامانه، ارائه گواهی تایید تجهیزات

**۲,۹,۲. اطلاعات شرکت پیمانکار پروژه**

اطلاعات شرکت‌های همکار در پروژه، شامل نام شرکت، نشانی پستی، شماره‌ی تلفن و آدرس پست الکترونیکی و حوزه مسئولیت، مدیر و کارشناس مسئول پروژه ارائه گردد.

**۲,۹,۳. طراحی تفصیلی سامانه**

محتوای گزارش تفصیلی سامانه‌ها می‌بایستی به شرح زیر باشد.  
نقشه‌ی کلی و دیاگرام سامانه، مختصات فیزیکی، نقشه سیم‌کشی، سازه‌های نگهدارنده، مشخصات سازه و مواد تشکیل دهنده، دفترچه محاسبات و طراحی که شامل محاسبات بخش جریان مستقیم و متناوب و انتخاب سایز کابل، نقشه سازه‌ها و مدول‌های نصب شده، آرایه‌های فتوولتائیک و دفترچه اطلاعات و کاتالوگ کامل تجهیزات نصب شده، سیستم اتصال زمین، دفترچه تعمیر و نگهداری و بهره برداری.  
نقشه سیم‌کشی باید شامل اطلاعات زیر برای رشته‌های (string) فتوولتائیک باشد.  
- مشخصات کابل رشته - اندازه و نوع.  
- مشخصات وسیله‌ی حفاظتی اضافه جریان رشته (جایی که نصب شده) - نوع و نرخ مجاز ولتاژ/جریان.  
- نوع دیود مسدودکننده (اگر وجود داشته باشد).



وزارت نیرو  
سازمان انرژی‌های تجدیدپذیر و  
بهره‌وری انرژی برق (ساتبا)

**دستورالعمل فنی نصب سامانه‌های فتوولتائیک بامی**  
**مختص مشترکین محدود به دو برابر ظرفیت انشعاب تا سقف**  
**ظرفیت ۲۰۰ کیلووات**

کد سند:

تاریخ: خرداد ماه ۱۴۰۰

شماره بازنگری: ۲

صفحه : 31 از 37

جزئیات الکتریکی آرایه بایستی شامل:

- مشخصات کابل اصلی آرایه - اندازه و نوع.
- محل جعبه اتصال آرایه (جایی که کاربرد دارد).
- نوع مجزاکننده DC، محل و مقدار مجاز (ولتاژ/جریان).
- وسایل حفاظتی اضافه جریان آرایه (که به کار برده شده) - نوع، محل و مقدار مجاز (ولتاژ/جریان).

نقشه سیم‌کشی باید شامل اطلاعات زیر برای اتصال زمین و حفاظت اضافه ولتاژ باشد.

- جزئیات کل هادی‌های زمین/اتصال - اندازه و نقاط اتصال. شامل جزئیات کابل اتصال هم‌پتانسیل قاب مدول فتوولتائیک آرایه در جایی که نصب شده است.

جزئیات تابلوهای DC و AC به تفکیک کلیه تجهیزات مورد استفاده در تابلوها و همچنین نقشه

سیم‌کشی باید شامل اطلاعات زیر باشد.

- محل، نوع و مقدار مجاز کلید جداکننده AC.
- محل، نوع و مقدار مجاز وسیله‌ی حفاظتی اضافه جریان AC.
- محل، نوع و مقدار مجاز وسیله‌ی جریان پسماند (جایی که نصب شده).

## ۲,۹,۴. داده‌برگ‌ها

حداقل، باید برای اجزاء سامانه زیر، داده‌برگ تهیه شود.

- داده‌برگ مدول برای انواع مدول استفاده‌شده در سامانه - مطابق با الزامات استاندارد

IEC61730-1

- داده‌برگ اینورتر برای انواع اینورترهای استفاده‌شده در سامانه.

یادآوری - تهیه‌ی داده‌برگ‌ها برای دیگر اجزاء مهم سامانه نیز توصیه می‌شود.





وزارت نیرو  
سازمان انرژی‌های تجدیدپذیر و  
بهره‌وری انرژی برق (ساتبا)

**دستورالعمل فنی نصب سامانه‌های فتوولتائیک بامی**  
**مختص مشترکین محدود به دو برابر ظرفیت انشعاب تا سقف**  
**ظرفیت ۲۰۰ کیلووات**

کد سند:

تاریخ: خرداد ماه ۱۴۰۰

شماره بازنگری: ۲

صفحه : 32 از 37

### ۲,۹,۵. اطلاعات طراحی مکانیکی

یک داده‌برگ باید برای سازه‌های نگهدارنده و استقرار آرایه تهیه شود.

### ۲,۹,۶. اطلاعات بهره‌برداری و تعمیر و نگهداری

اطلاعات بهره‌برداری و تعمیر نگهداری باید تهیه شود و حداقل، باید شامل بخش‌های زیر باشد:

- رویه‌هایی برای تأیید بهره‌برداری صحیح سامانه.
- رویه‌های خاموش کردن / جداسازی اضطراری.
- توصیه‌های تعمیر و نگهداری و تمیز کردن (در صورت وجود).
- ملاحظات هر گونه کار ساختمانی آتی در ارتباط با آرایه‌ی فتوولتائیک (مثل کارهای مربوط به بام).
- مستندسازی ضمانت برای مدول‌ها و اینورترهای فتوولتائیک - شامل تاریخ شروع ضمانت و مدت ضمانت.

### ۲,۹,۷. نتایج آزمون و داده‌های راه‌اندازی

باید نسخه‌هایی از داده‌های آزمون و راه‌اندازی مدول‌ها، بخش DC، اینورتر، بخش AC و اتصال به شبکه تهیه شود.

### ۲,۹,۸. ضمانت و گارانتی تجهیزات

تجهیزات نصب شده در سامانه‌های فتوولتائیک مختص مشترکین بایستی مشمول ضمانت سازنده‌های تجهیزات شامل مدول، اینورتر، سازه، تابلو، قطعات الکتریکی، کابل و ... باشند. تأمین‌کننده و یا پیمانکار ملزم به ارائه این مدارک و متعهد به پوشش ضمانت آن بوده به‌گونه‌ای که پیمانکار نیز مسئولیت‌های فنی و رعایت گارانتی درخصوص نصب و راه‌اندازی این تجهیزات مطابق با شرایط مندرج در برگه گارانتی را به عهده گرفته باشد.



وزارت نیرو  
سازمان انرژی‌های تجدیدپذیر و  
بهره‌وری انرژی برق (ساتبا)

**دستورالعمل فنی نصب سامانه‌های فتوولتائیک بامی**  
**مختص مشترکین محدود به دو برابر ظرفیت انشعاب تا سقف**  
**ظرفیت ۲۰۰ کیلووات**

کد سند:  
تاریخ: خرداد ماه ۱۴۰۰  
شماره بازنگری: ۲  
صفحه : 33 از 37

**۲.۱.۰. بخش دهم - استانداردهای لازم الاجرا**

**۲.۱.۰.۱. استانداردهای مرحله طراحی**

| ردیف | عنوان                                                                                                                                                     | شماره استاندارد ملی |
|------|-----------------------------------------------------------------------------------------------------------------------------------------------------------|---------------------|
| ۱    | راهنمای طراحی سازه‌های آرایه فتوولتائیک<br>Design guide on structures for photovoltaic array                                                              | 21568               |
| ۲    | طراحی سازه و نصب آرایه فتوولتائیک برای اماکن مسکونی (نوع بامی)<br>Structural design and installation for residential photovoltaic array (roof mount type) | 21550               |
| ۳    | یکپارچگی عایق و پیوستگی مسیر اتصال زمین مدول‌های فتوولتائیک-روش های آزمون                                                                                 | 8495                |

**۲.۱.۰.۲. استانداردهای مرحله تامین تجهیزات**

**۲.۱.۰.۲.۱. استانداردهای مدول فتوولتائیک**

| ردیف | عنوان استاندارد                                                                                                                                                    | شماره استاندارد |
|------|--------------------------------------------------------------------------------------------------------------------------------------------------------------------|-----------------|
| ۱    | احراز شرایط ایمنی مدول فتوولتائیک - قسمت اول - الزامات ساختمان مدول<br>Photovoltaic (PV) module safety qualification- Part 1: Requirements for construction        | 11274-1         |
| ۲    | تأیید ایمنی مدول های فتوولتائیک (PV) - قسمت ۲: الزامات آزمون<br>Photovoltaic (PV) module safety qualification Part 2: Requirements for testing                     | 11274-2         |
| ۳    | مدول‌های فتوولتائیک (PV) زمینی - احراز شرایط طراحی و تایید نوع<br>Crystalline silicon terrestrial photovoltaic(PV) modules- Design and type approval qualification | 11881           |
| ۴    | مدول‌های فتوولتائیک (PV) غشا نازک - احراز شرایط طراحی و تایید نوع<br>Thin-film terrestrial photovoltaic (PV) modules - Design qualification and type approval      | 61646           |
| ۵    | آزمون خوردگی مه نمک مدول‌های فتوولتائیک (PV)*                                                                                                                      | 11277           |



وزارت نیرو  
سازمان انرژی‌های تجدیدپذیر و  
بهره‌وری انرژی برق (ساتبا)

**دستورالعمل فنی نصب سامانه‌های فتوولتائیک بامی**  
**مختص مشترکین محدود به دو برابر ظرفیت انشعاب تا سقف**  
**ظرفیت ۲۰۰ کیلووات**

کد سند:  
تاریخ: خرداد ماه ۱۴۰۰  
شماره بازنگری: ۲  
صفحه : 34 از 37

| ردیف | عنوان استاندارد                                                                                            | شماره استاندارد |
|------|------------------------------------------------------------------------------------------------------------|-----------------|
|      | Salt mist corrosion testing of photovoltaic (PV) modules                                                   |                 |
| ۶    | ماژول های فتوولتاییک (PV) آزمون خوردگی با آمونیاک**<br>Photovoltaic(PV) modules- Ammonia corrosion testing | 18071           |
| ۷    | مدول ها و پنل های فتوولتائیک صفحه تخت***<br>Flat-Plate Photovoltaic Modules and Panels                     | 22491           |
| ۸    | آزمون های محیطی - قسمت ۲- شن و گرد و غبار****<br>Environmental testing —Dust and sand                      | IEC 60068-2-68  |

\* این استاندارد در خصوص خوردگی مدول های فتوولتائیک است و برای انتخاب مدول های فتوولتائیک در مناطق با رطوبت زیاد مانند مناطق جنوبی و یا شمالی کشور قابل استفاده و کاربرد می باشد.

\*\* این استاندارد در خصوص اثرات خوردگی با آمونیاک است و برای انتخاب مدول های فتوولتائیک در مناطقی با احتمال وجود آلودگی آمونیاک مانند مناطق کشاورزی قابل استفاده و کاربرد می باشد.

\*\*\* ارائه گواهی تائید استاندارد نامبرده به تنهایی کفایت نمی کند و گواهی این استاندارد نمی تواند جایگزین گواهی تائید استانداردهای ردیف یک و دو از جدول فوق (IEC 61730) گردد.

\*\*\*\* این استاندارد برای مناطقی از کشور که دارای طوفان های شن و گرد و غبار از جمله استان سیستان و بلوچستان و یا دیگر استان های شرقی و جنوب شرقی کشور، مورد کاربرد است و توصیه می شود.

**۲،۱۰،۲،۲. استانداردهای اینورتر متصل به شبکه**

| ردیف | عنوان استاندارد                                                                                                                           | شماره استاندارد       |
|------|-------------------------------------------------------------------------------------------------------------------------------------------|-----------------------|
| ۱    | بازدهی کلی اینورترهای فتوولتائیک متصل به شبکه<br>Overall efficiency of grid connected photovoltaic inverters                              | 20730                 |
| ۲    | Test procedure of islanding prevention measures for utility-interconnected photovoltaic inverter                                          | IEC 62116             |
| ۳    | سامانه های فتوولتائیک (PV) ویژگیهای اتصال به شبکه<br>Photovoltaic (PV) systems – Characteristics of the utility interface                 | 11859                 |
| ۴    | وسیله قطع خودکار بین یک مولد و شبکه فشار ضعیف عمومی<br>Automatic disconnection device between a generator and the public low voltage grid | 19652                 |
| ۵    | Safety of power converters for use in photovoltaic power systems                                                                          | IEC 62109-1,2         |
| ۶    | Electromagnetic compatibility (EMC)                                                                                                       | IEC 61000-1,2,3,6,... |



وزارت نیرو  
سازمان انرژی‌های تجدیدپذیر و  
بهره‌وری انرژی برق (ساتبا)

**دستورالعمل فنی نصب سامانه‌های فتوولتائیک بامی**  
**مختص مشترکین محدود به دو برابر ظرفیت انشعاب تا سقف**  
**ظرفیت ۲۰۰ کیلووات**

کد سند:  
تاریخ: خرداد ماه ۱۴۰۰  
شماره بازنگری: ۲  
صفحه: 35 از 37

استانداردهای مرحله نصب و اجرا ۲،۱۰،۲،۳

| ردیف | عنوان استاندارد                                                                                                                                                              | شماره استاندارد |
|------|------------------------------------------------------------------------------------------------------------------------------------------------------------------------------|-----------------|
| ۱    | Electrical installations of buildings– Part 7-712: Requirements for special installation or locations –Solar photovoltaic power supply systems.                              | IEC 60364-7-712 |
| ۲    | اتصال دهنده ها برای استفاده در سامانه های فتوولتائیک<br>Connectors for use in photovoltaic systems                                                                           | 21038           |
| ۳    | اتصال دهنده‌ها برای جریان مستقیم در سامانه فتوولتائیک -الزامات ایمنی و آزمون-<br>ها<br>Connectors for DC-application in photovoltaic systems – Safety requirements and tests | 20019           |
| ۴    | الزامات برای کابل‌های مورد استفاده در سامانه‌های فتوولتائیک<br>Requirements for cables for use in photovoltaic-systems                                                       | 20729           |
| ۵    | Environmental health and safety (EH&S) risk assessment of the PV module through the life cycle - General principles and definitions of terms                                 | IEC TS 62994    |

استانداردهای مرحله اتصال به شبکه ۲،۱۰،۲،۴

| ردیف | عنوان استاندارد                                                                                                           | شماره استاندارد   |
|------|---------------------------------------------------------------------------------------------------------------------------|-------------------|
| ۱    | سامانه های فتوولتائیک (PV) ویژگیهای اتصال به شبکه<br>Photovoltaic (PV) systems – Characteristics of the utility interface | 11859             |
| ۲    | Interconnecting Distributed Resources with Electric Power Systems                                                         | IEEE 1547-UL 1741 |



وزارت نیرو  
سازمان انرژی‌های تجدیدپذیر و  
بهره‌وری انرژی برق (ساتبا)

**دستورالعمل فنی نصب سامانه‌های فتوولتائیک بامی**  
**مختص مشترکین محدود به دو برابر ظرفیت انشعاب تا سقف**  
**ظرفیت ۲۰۰ کیلووات**

کد سند:  
تاریخ: خرداد ماه ۱۴۰۰  
شماره بازنگری: ۲  
صفحه: 36 از 37

استانداردهای مربوط به بهره برداری ۲، ۱۰، ۲، ۵.

| ردیف | عنوان استاندارد                                                                                                                                                                                         | شماره استاندارد |
|------|---------------------------------------------------------------------------------------------------------------------------------------------------------------------------------------------------------|-----------------|
| ۱    | سامانه‌های فتوولتائیک متصل به شبکه - حداقل الزامات برای مستند سازی ،<br>آزمون‌های راه اندازی و بازرسی سامانه                                                                                            | 16478           |
| ۲    | پایش عملکرد سامانه فتوولتائیک- رهنمودهایی برای اندازه‌گیری، تبادله و تجزیه<br>و تحلیل داده‌ها<br>Photovoltaic system performance monitoring – Guidelines for<br>measurement, data exchange and analysis | 11858           |
| ۳    | Part 1: Monitoring Photovoltaic system performance -                                                                                                                                                    | IEC 61724-1     |
| ۴    | عملکرد سامانه فتوولتائیک- قسمت ۲: روش ارزیابی ظرفیت<br>Photovoltaic system performance – Part 2: Capacity evaluation<br>method                                                                          | 11858-2         |
| ۵    | عملکرد سامانه فتوولتائیک- قسمت ۳: روش ارزیابی انرژی<br>Photovoltaic system performance – Part 3: Energy evaluation method                                                                               | 11858-3         |